



Invertor hibrid

SUN-14K-SG05LP3-EU-SM2

SUN-15K-SG05LP3-EU-SM2

SUN-16K-SG05LP3-EU-SM2

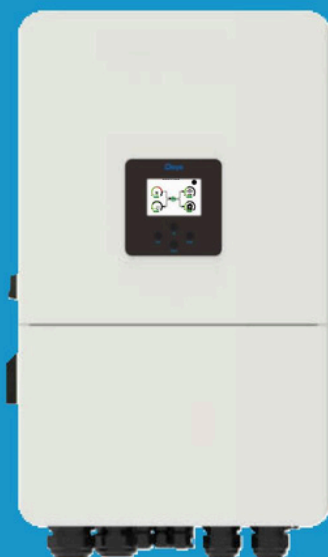
SUN-18K-SG05LP3-EU-SM2

SUN-20K-SG05LP3-EU-SM2

Manual de utilizare



ECOBATEnergy



Cuprins

| | |
|--|-------|
| 1. Introducere privind siguranța | 01-02 |
| 2. Instrucțiuni de produs | 02-05 |
| 2.1 Prezentare generală a produsului 2.2 | |
| Dimensiunea produsului | |
| 2.3 Caracteristicile produsului 2.4 | |
| Arhitectura de bază a sistemului 3. | 06-27 |
| Instalare 3.1 Lista de piese 3.2 Cerințe de manipulare a produsului 3.3 | |
| Instrucțiuni de montare 3.4 | |
| Conexiunea bateriei 3.5 Conexiunea la rețea și conexiunea la sarcina de rezervă 3.6 | |
| Conexiune PV 3.7 | |
| Conexiune CT 3.7.1 Conexiune la pământ 3.7.1 Conexiune la pământ (obligatoriu) | |
| 3.9 Conexiunea WIFI 3.10 | |
| Sistemul de cablare pentru inverter | |
| 3.11 Schema de conexiuni | |
| 3.12 Diagrama tipică de aplicare a generatorului diesel 3.13 | |
| Schema de conectare în paralel cu fază | |
| 4. FUNCȚIONARE | 28 |
| 4.1 Pornire/Oprire 4.2 | |
| Operare și panou de afișare 5. | |
| Pictograme de afișare LCD | 29-41 |
| 5.1 Ecranul principal | |
| 5.2 Curba energiei solare 5.3 | |
| Curba pagină-Solar și încărcare și rețea 5.4 Meniul de configurare a sistemului 5.5 | |
| Meniul de configurare de bază | |
| 5.6 Meniul de configurare a bateriei 5.7 Meniul de configurare a modului de lucru al sistemului 5.8 Meniul de configurare a rețelei 5.9 Meniul de configurare Utilizare portul generator 5.10 Meniul de configurare avansată a funcției 5.11 Setare informații despre dispozitiv Meniu | |
| 6. Mod | 42-43 |
| 7. Limitarea răspunderii | 43-46 |
| 8. Fișă tehnică | 47-48 |
| 9. Anexa I. | 49-51 |
| 10. Anexa II | |
| 11. Declarație ... de... c...o...n...fo...rm...i...ta...te... U...E... | 52-53 |

Despre acest manual

Manualul descrie în principal informațiile despre produs, liniile directe pentru instalare, operare și întreținere. Manualul nu poate include informații complete despre sistemul fotovoltaic (PV).

Cum să utilizați acest manual








Citiți manualul și alte documente aferente înainte de a efectua orice operațiune la inverter.

Documentele trebuie să fie păstrate cu grijă și să fie disponibile în orice moment.

Conținutul poate fi actualizat sau revizuit periodic din cauza dezvoltării produsului. Informațiile din acest manual pot fi modificate fără nicio notificare. Cel mai recent manual poate fi achiziționat prin service@deye.com.cn

1. Introduceri privind siguranța

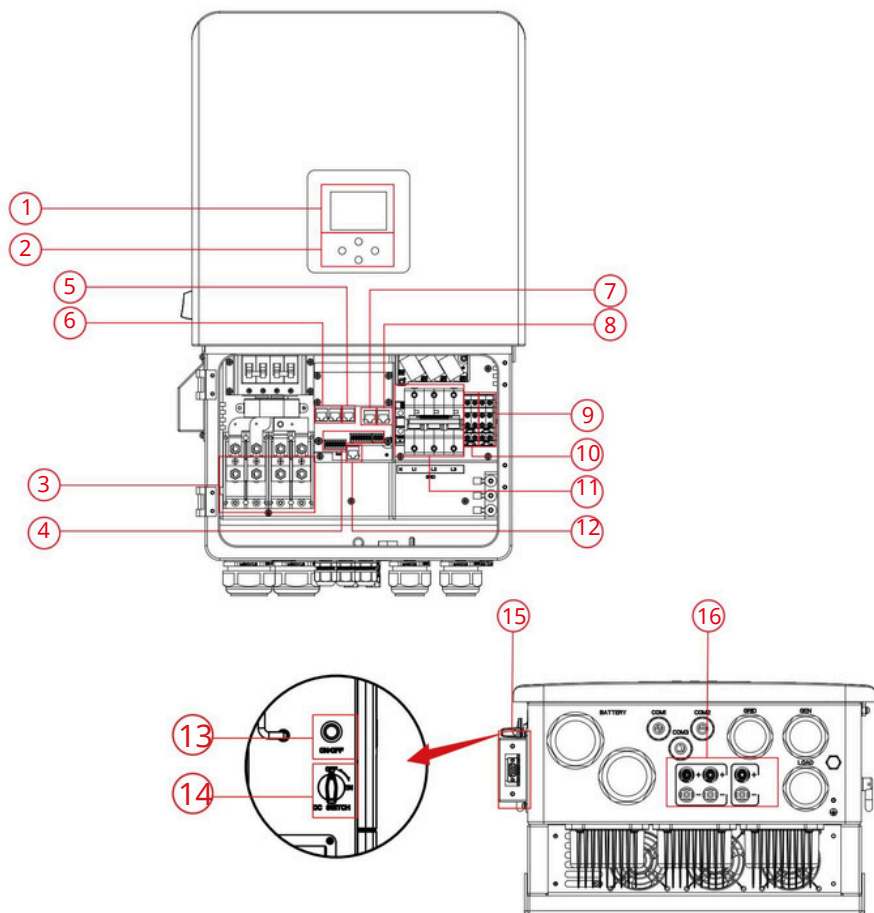
Descrierea etichetelor

| Eticheta | Descriere |
|---|--|
|  | Atenție, simbolul de risc de șoc electric indică instrucțiuni importante de siguranță, care, dacă nu sunt respectate corect, pot duce la șoc electric. |
|  | Bornele de intrare DC ale inverterului nu trebuie împământate. |
|  | Temperatura ridicată a suprafeței, Vă rugăm să nu atingeți carcasa inverterului. |
|  | Circuitele AC și DC trebuie deconectate separat, iar personalul de întreținere trebuie să aștepte 5 minute înainte de a fi complet oprit înainte de a putea începe să lucreze. |
|  | Marcajul CE de conformitate |
|  | Vă rugăm să citiți cu atenție instrucțiunile înainte de utilizare. |
|  | Simbol pentru marcarea dispozitivelor electrice și electronice conform Directivei 2012/19/UE/CE. Indică faptul că dispozitivul, accesoriile și ambalajul nu trebuie aruncate ca deșeuri municipale nesortate și trebuie colectate separat la sfârșitul utilizării. Vă rugăm să urmați Ordonanțele sau Reglementările locale pentru eliminare sau contactați un reprezentant autorizat al producătorului pentru informații referitoare la scoaterea din funcțiune a echipamentelor. |

- Acest capitol conține instrucțiuni importante de siguranță și operare. Citiți și păstrați acest manual pentru referințe ulterioare.
- Înainte de a utiliza inverterul, vă rugăm să citiți instrucțiunile și semnele de avertizare ale bateriei și secțiunile corespunzătoare din manualul de instrucțiuni.
- Nu dezasamblați inverterul. Dacă aveți nevoie de întreținere sau reparații, duceți-l la un centru de service profesionist.
- Reasamblarea necorespunzătoare poate duce la electrocutare sau incendiu.
- Pentru a reduce riscul de electrocutare, deconectați toate firele înainte de a efectua orice întreținere sau curățare. Oprirea unității nu va reduce acest risc.
- Atenție: Numai personalul calificat poate instala acest dispozitiv cu baterie.
- Nu încărcați niciodată o baterie înghețată.
- Pentru funcționarea optimă a acestui inverter, vă rugăm să urmați specificațiile necesare pentru a selecta dimensiunea corespunzătoare a cablului. Este foarte important să utilizați corect acest inverter.
- Fiți foarte precauți când lucrați cu unelte metalice pe sau în jurul bateriilor. Scăparea unei scule poate provoca oscănțele sau un scurtcircuit în baterii sau alte piese electrice, chiar poate provoca o explozie.
- Vă rugăm să urmați cu strictețe procedura de instalare când doriți să deconectați bornele AC sau DC. Vă rugăm să consultați secțiunea „Instalare” a acestui manual pentru detalii.
- Instrucțiuni de împământare -acest inverter trebuie conectat la un sistem de cablare cu împământare permanentă. Asigurați-vă că respectați cerințele și reglementările locale pentru a instala acest inverter.
- Nu provocați niciodată scurtcircuitarea ieșirii AC și a intrării DC. Nu conectați la rețea atunci când intrarea DC este scurtcircuitată.

2. Prezentări de produs

Acesta este un inverter multifuncțional, care combină funcții de inverter, încărcător solar și încărcător de baterie pentru a oferi suport de energie neîntreruptă cu dimensiuni portabile. Afișajul său LCD cuprinzător oferă o funcționare configurabilă de utilizator și ușor accesibilă, cum ar fi încărcarea bateriei, încărcare CA/solară și tensiune de intrare acceptabilă pe baza diferitelor aplicații.

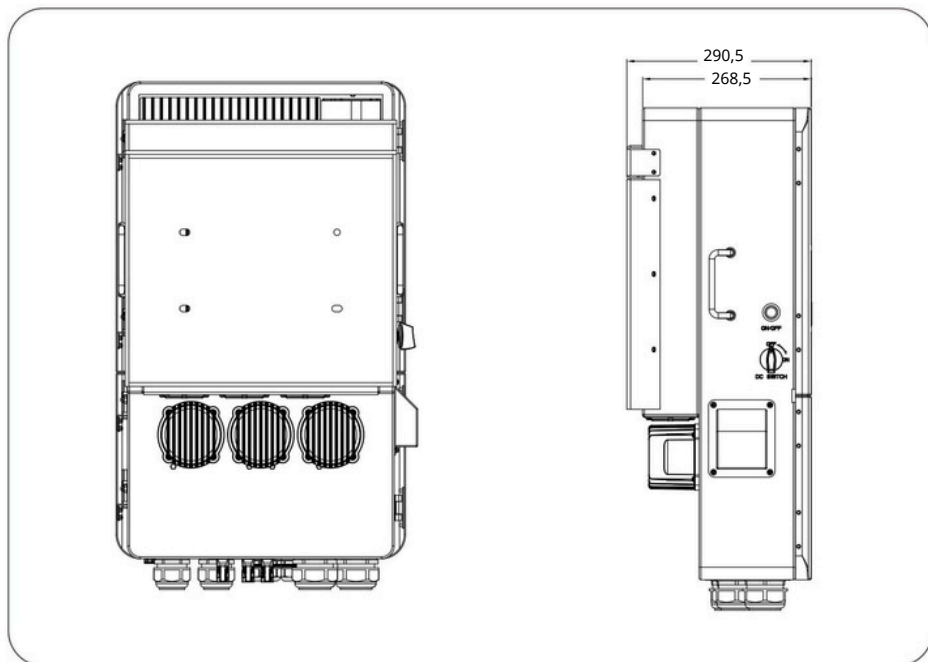
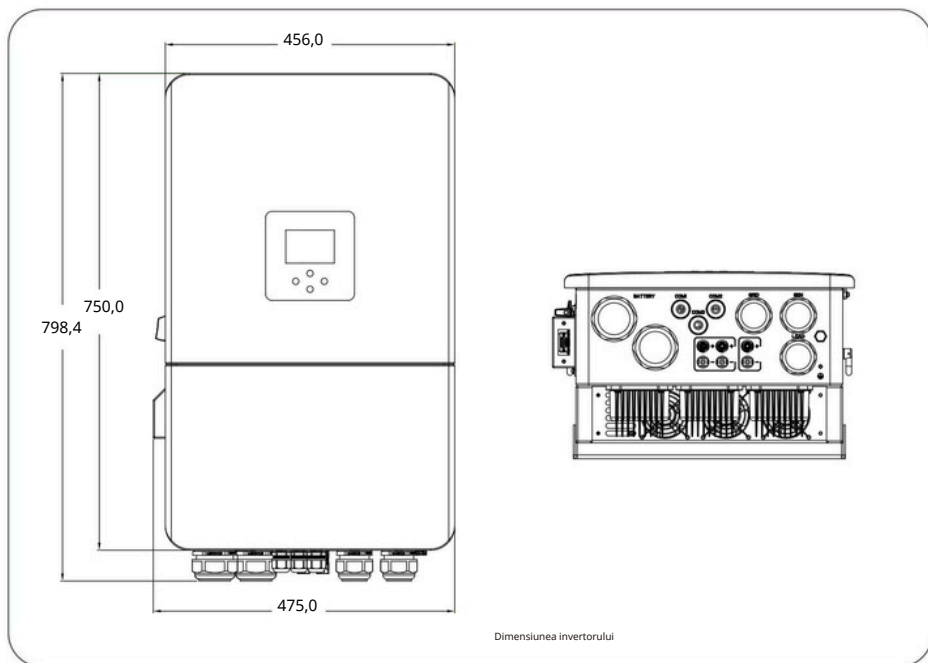


- 1: Afișaj LCD
- 2: Butoane de funcție
- 3: Conectori de intrare pentru baterie
- 4: Portul funcției
- 5: portul Meter-485

- 6: Port ParallelModbus
- 7: Port Modbus
- 8: Port BMS
- 9: Intrare generator
- 10: Încărcare

- 11: Grilă
- 12: Port DRM
- 13: Butonul de pornire/oprire
- 14: Comutator DC
- 15: Interfață WiFi
- 16: Intrare PV

2.2 Dimensiunea produsului



2.3 Caracteristicile produsului

- 230V/400V Invertor trifazat cu undă sinusoidală pură.
- Autoconsum și alimentare în rețea.
- Repornire automată în timp ce AC se recuperează.
- Prioritate programabilă de alimentare pentru baterie sau rețea.
- Mai multe moduri de funcționare programabile: On grid, off grid și UPS.
- Curent/tensiune de încărcare a bateriei configurabil pe baza aplicațiilor prin setarea LCD.
- Prioritate configurabilă pentru încărcător AC/Solar/Generator prin setarea LCD.
- Compatibil cu tensiunea de rețea sau puterea generatorului.
- Protecție la suprasarcină/supratemperatură/scurtcircuit.
- Design inteligent de încărcător de baterie pentru performanțe optimizate ale bateriei
- Cu funcția de limită, preveniți revărsarea puterii în exces în rețea.
- Sprijină monitorizarea WIFI și încorporarea a2șiruri de trackere MPP.
- Încărcare MPPT inteligentă, în trei etape, pentru performanțe optimizate ale bateriei.
- Funcția timp de utilizare.
- Funcția de încărcare inteligentă.

2.4 Arhitectura de bază a sistemului

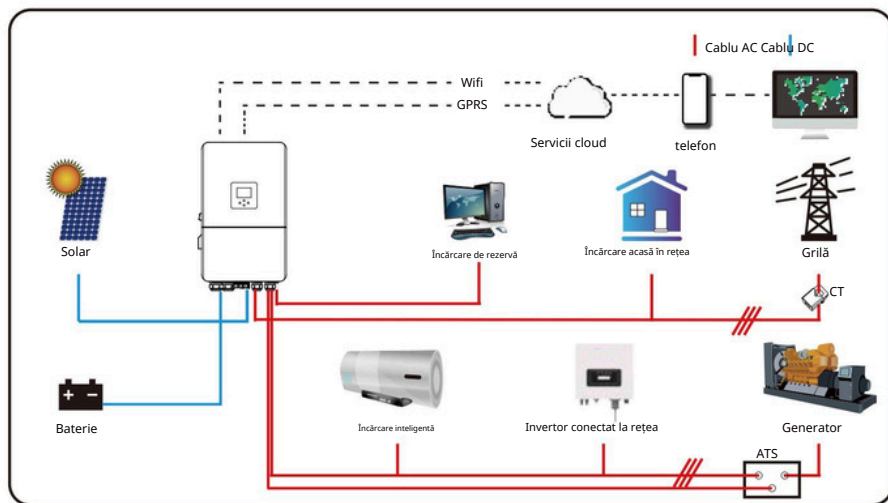
Următoarea ilustrație arată aplicația de bază a acestui invertor.

De asemenea, include următoarele dispozitive pentru a avea un sistem complet de rulare.

- Generator sau utilitate
- module fotovoltaice

Consultați-vă cu integratorul de sistem pentru alte posibile arhitecturi de sistem, în funcție de cerințele dumneavoastră.

Acest invertor poate alimenta toate tipurile de aparate din mediul de acasă sau de la birou, inclusiv aparate de tip motor, cum ar fi frigiderul și aparatul de aer condiționat.

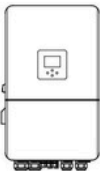
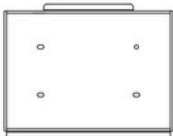
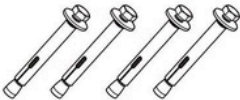

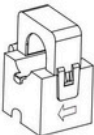


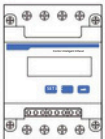
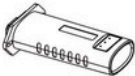


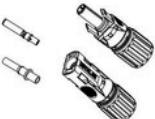



3. Instalare

3.1 Lista de piese

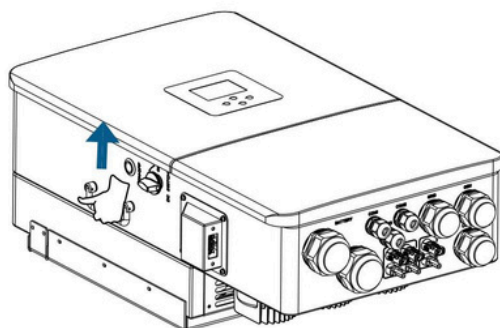
Verificați echipamentul înainte de instalare. Vă rugăm să vă asigurați că nimic nu este deteriorat în pachet.

Ar fi trebuit să primiți articolele în următorul pachet:

| | | | |
|--|--|--|---|
|  <p>Invertor hibrid x1</p> |  <p>Suport de montare pe perete x1</p> |  <p>Șurub anti-coliziune din oțel inoxidabil M8x80 x4</p> | |
|  <p>Cablu de comunicație paralel x1</p> |  <p>Clemă senzor x3</p> |  <p>Senzor de temperatura bateriei x1</p> |  <p>Manual de utilizare Manual de utilizare x1</p> |
|  <p>Contor (opțional) x1</p> |  <p>Datalogger (opțional) x1</p> |  <p>Inel magnetic pentru baterie x1</p> |  <p>Inel magnetic pentru cablu de comunicație BMS x1</p> |
|  <p>Conectori DC+/DC-, inclusiv terminal metalic xN</p> |  <p>Solar Fotovoltaic Conector special cheie x1</p> | | |

3.2 Cerințe de manipulare a produsului

Scoateți invertorul din cutia de ambalare și transportați-l la locul de instalare desemnat.



transport



ATENȚIE:

Manipularea necorespunzătoare poate cauza vătămări corporale! •Aranjați un număr adecvat de personal pentru a transporta invertorul în funcție de greutatea acestuia, iar personalul de instalare trebuie să poarte echipament de protecție, cum ar fi încălțăminte și mănuși de protecție. •

Plasarea invertorului direct pe un teren dur poate cauza deteriorarea carcasei sale metalice.

Materialele de protecție, cum ar fi un burete sau operună de spumă, trebuie plasate sub invertorul. •

Deplasați invertorul cu una sau două

persoane sau folosind ounealtă de transport adecvată. •Deplasați invertorul ținând mânerul pe acesta. Nu mutați invertorul ținând bornele.

3.3 Instrucțiuni de montaj

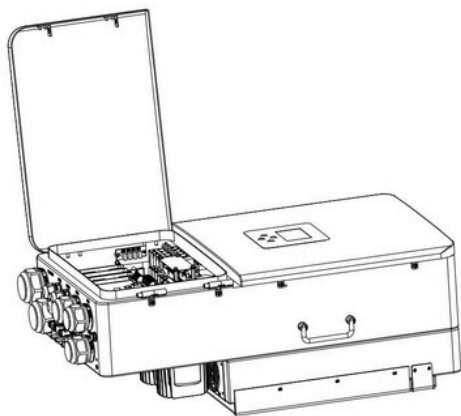
Precauție de instalare

Acest invertor hibrid este proiectat pentru utilizare în exterior (IP65), vă rugăm să vă asigurați că locul de instalare îndeplinește condițiile de mai jos:

- Nu în lumina directă a soarelui
- Nu în zonele în care sunt depozitate materiale foarte inflamabile.
- Nu în zone potențial explozive.
- Nu direct în aer rece.
- Nu lângă antena televizorului sau cablul antenei.
- Nu mai mare decât altitudinea de aproximativ 3000 de metri deasupra nivelului mării.
- Nu în mediu de precipitații sau umiditate (>95%)

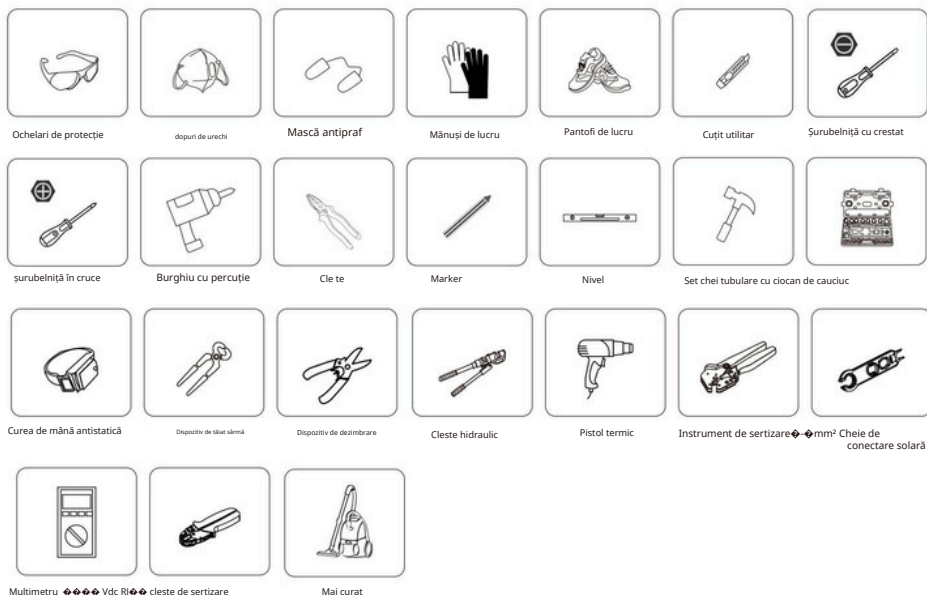
Vă rugăm să EVITAȚI lumina directă soarelui, expunerea la ploaie, zăpada așezată în timpul instalării și funcționării.

Înainte de a conecta toate firele, vă rugăm să scoateți capacul metalic îndepărtând șuruburile, după cum se arată mai jos:



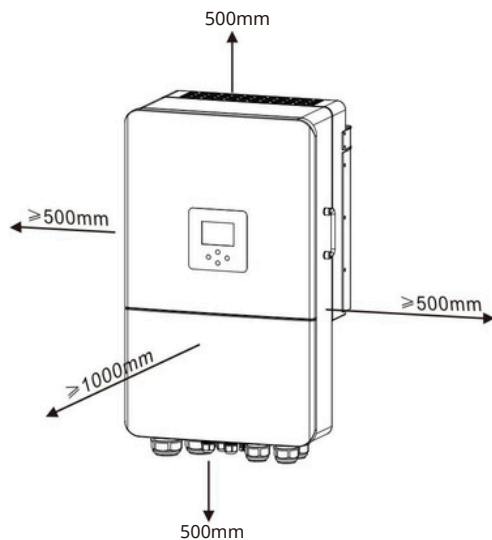
Instrumente de instalare

Instrumentele de instalare se pot referi la următoarele cele recomandate. De asemenea, utilizați și alte instrumente auxiliare la fața locului.



Luând în considerare următoarele puncte înainte de aselecta locul de instalare:

- Vă rugăm să selectați un perete vertical cu capacitate portantă pentru instalare, potrivit pentru instalare pe beton sau alte suprafețe neinflamabile, instalarea este prezentată mai jos.
- Instalați acest invertor la nivelul ochilor pentru apermite citirea afișajului LCD în orice moment.
- Temperatura ambiantă este recomandată să fie între -40~60°C pentru aasigura ofuncționare optimă.
- Asigurați-vă că păstrați alte obiecte și suprafețe așa cum se arată în diagramă pentru agaranta odisipare suficientă a căldurii și pentru a avea suficient spațiu pentru îndepărtarea firelor.



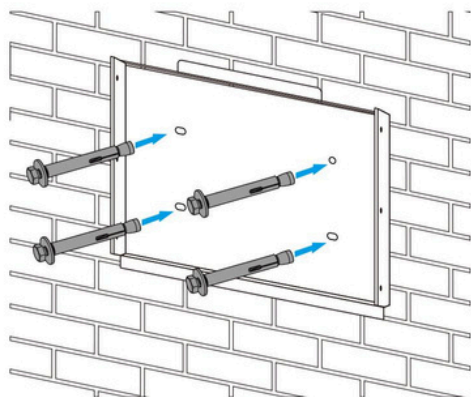
Pentru ca circulația corespunzătoare a aerului să disipeze căldura, lăsați un spațiu liber de aprox. 50 cm în lateral și aprox. 50 cm deasupra și sub unitate. Și 100 cm în față.

Montarea invertorului

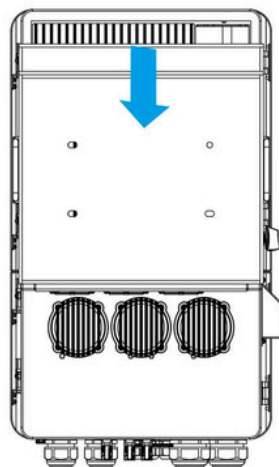
Amintiți-vă că acest invertor este greu! Vă rugăm să aveți grijă când vă întindeți din pachet.

Alegeți capul de foraj recomandat (așa cum se arată în imaginea de mai jos) pentru a găuri 4găuri pe perete, 82-90 mm adâncime.

1. Folosiți un ciocan adecvat pentru a fixa șurubul de expansiune în găuri.
2. Purtați invertorul și țineți-l, asigurați-vă că suportul este îndreptat spre șurubul de expansiune, fixați invertorul pe perete.
3. Fixați capul șurubului șurubului de expansiune pentru a finaliza montarea.



Instalarea plăcii de suspendare a invertorului



3.4 Conexiune la baterie

Pentru funcționarea și conformitatea în siguranță, este necesar un dispozitiv separat de protecție împotriva supracurentului DC sau un dispozitiv de deconectare între baterie și inverter. În unele aplicații, este posibil să nu fie necesare dispozitive de comutare, dar sunt necesare în continuare dispozitive de protecție la supracurent. Consultați amperajul tipic din tabelul de mai jos pentru dimensiunea necesară asigurăreții sau a întreruptorului.

| Model | Dimensiunea firului | Cablu (mm)2 | Valoarea cuplului (max) |
|------------|---------------------|--------------|-------------------------|
| 14/15/16kW | 0AWG | 50 | 24,5 Nm |
| 18/20kW | 3/0AWG | 70 | 24,5 Nm |

Diagrama 3-2 Dimensiunea cablului



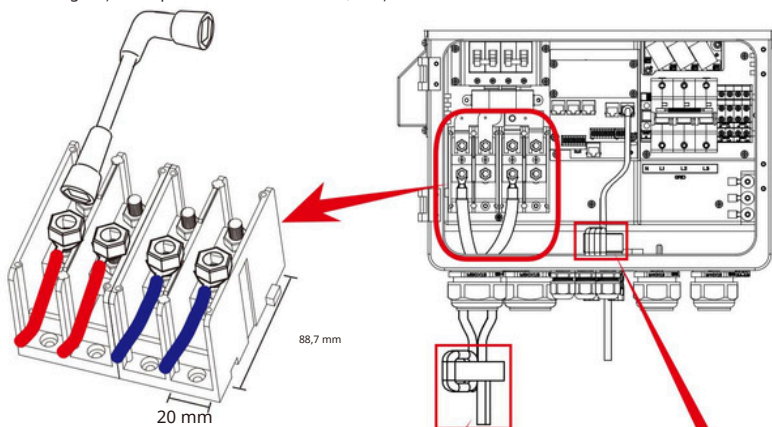
Toate cablările trebuie efectuate de o persoană profesionistă.



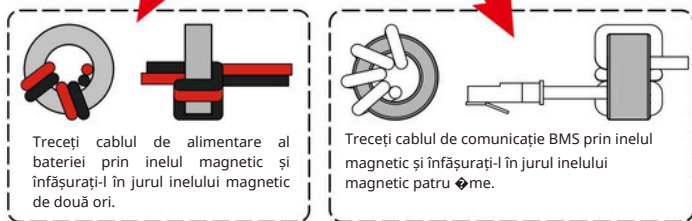
Conectarea bateriei cu un cablu adecvat este importantă pentru funcționarea sigură și eficientă a sistemului. Pentru a reduce riscul de rănire, consultați Tabelul 3-2 pentru cablurile recomandate.

Urmați pașii de mai jos pentru a implementa conexiunea la baterie:

1. Vă rugăm să alegeți un cablu de baterie potrivit cu conectorul corect, care să se potrivească bine în terminale de baterie.
2. Folosiți oșurubelniță adecvată pentru așezurba șuruburile și montați conectorii bateriei, apoi fixați șurubul cu șurubelnița, asigurați-vă că șuruburile sunt strânse cu un cuplu de 24,5 Nm în sensul acelor de ceasornic.
3. Asigurați-vă că polaritatea atât la baterie, cât și la inverter este conectată corect.



Pentru modelul 14/15/16/18/20kW, dimensiunea șurubului conectorului bateriei: M8



4. În cazul în care copiii se ating sau insectele intră în inverter, vă rugăm să vă asigurați că conectorul inverterului este fixat în poziția impermeabilă, răscucindu-l în sensul acelor de ceasornic.

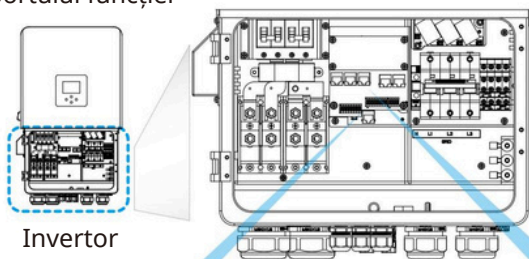


Instalarea trebuie efectuată cu grijă.

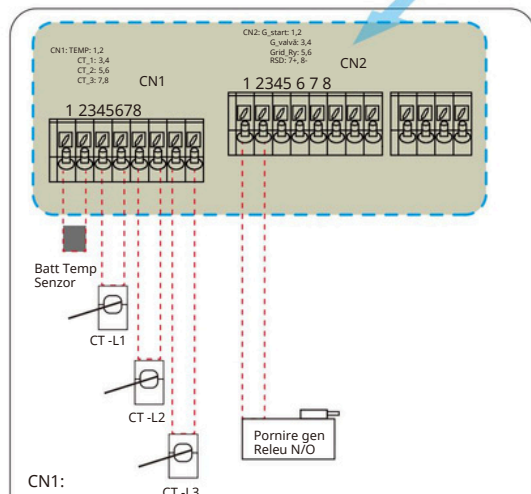


Înainte de a efectua conexiunea finală DC sau de a închide întrerupătorul/deconectarea DC, asigurați-vă că pozitiv(+) trebuie conectat la pozitiv(+) și negativ(-) trebuie conectat la negativ(-). Conexiunea cu polaritate inversă pe baterie va deteriora inverterul.

3.3.2 Definirea portului funcției



Invertor



CN1:

TEMP (1,2): senzor de temperatură abateriei pentru bateria cu plumb acid.

CT-L1 (3,4): transformator de curent (CT1) pentru cleme în modul „export zero la CT” pe L1 când este în sistem trifazat.

CT-L2 (5,6): transformator de curent (CT2) pentru cleme în modul „zero export to CT” pe L2 când este în sistem trifazat.

CT-L3 (7,8): transformator de curent (CT3) pentru cleme în modul „export zero la CT” pe L3 când este în sistem trifazat.

CN2:

G-start (1,2): semnal de contact uscat pentru pornirea generatorului diesel.

Când „semnalul GEN” este activ, contactul deschis (GS) se va porni (fără ieșire de tensiune).

Supapă G (3,4): Ieșire contact uscat. Când invertorul este în modul off-grid și „modul insulă de semnal” este bifat, contactul uscat se va porni.

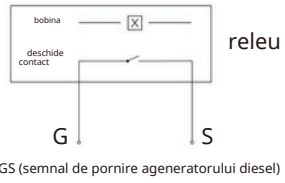
Grid_Ry (5,6): rezervat.

RSD (7,8): Când bateria este conectată și invertorul este în starea „ON”, va furniza 12Vdc.

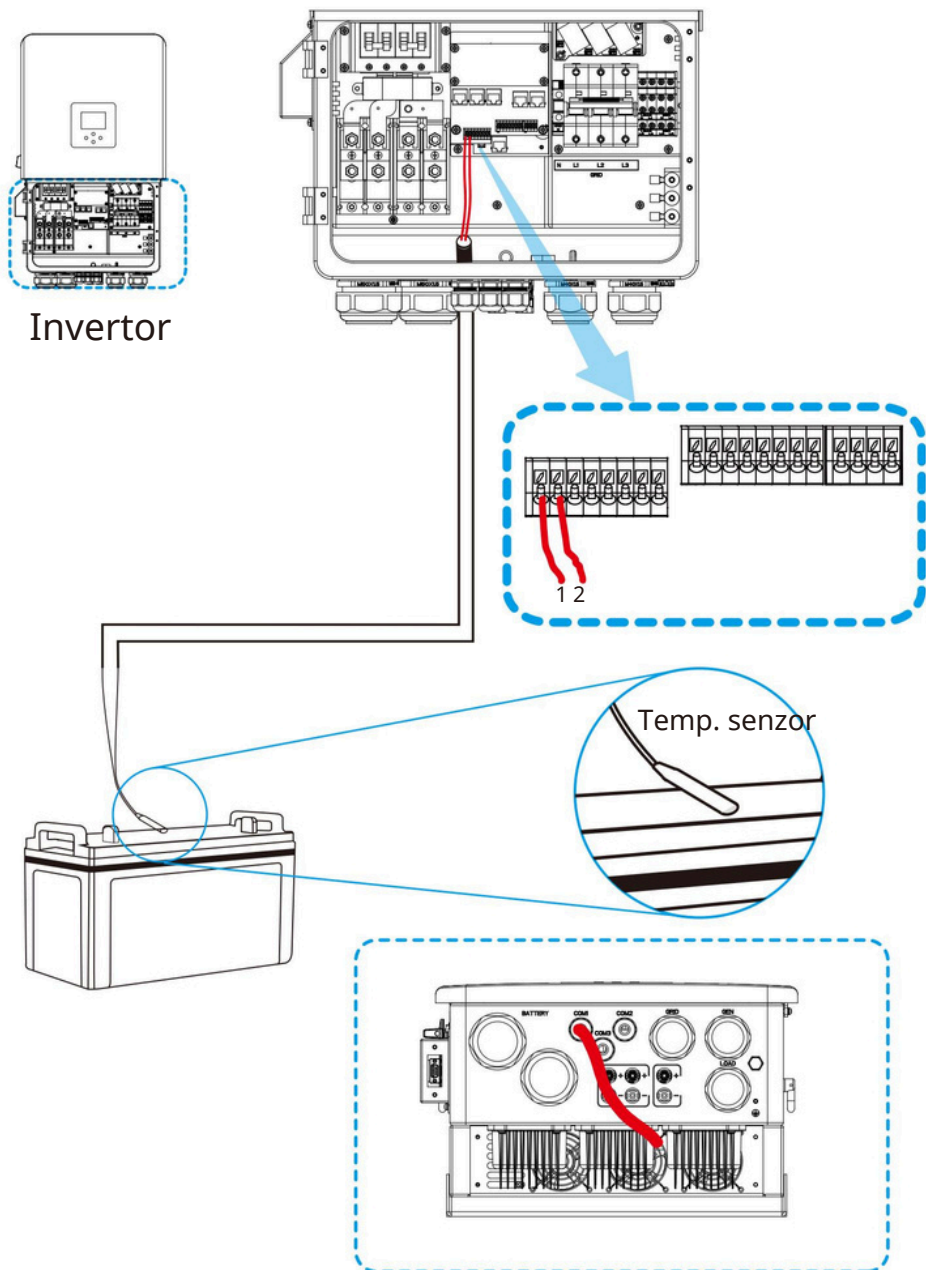
RSD_input (B,B,+,-): când bornele „B” și „B” sunt scurtcircuitate cu oconexiune suplimentară de cablu, sau există ointrare de 12Vdc la borna „+ &-”, apoi 12Vdc RSD+ și RSD- vor dispărea imediat, iar invertorul se va opri imediat.

Paralel A: Portul de comunicație paralel 1 (interfață CAN).
 Paralela B: Portul de comunicație paralel 2 (interfață CAN).
 Meter_485: pentru comunicarea contorului de energie.
 Modbus: rezervat.
 BMS: port BMS pentru baterie comunicare (CAN/RS485).
 DRM: Este folosit pentru a accepta semnalul de intrare extern (intrare digitală).

Mai multe detalii, consultați P50.



3.4.3 Conexiune senzor de temperatură pentru baterie plumb-acid



3.5 Conexiune la rețea și conexiune la sarcina de rezervă

Înainte de conectarea la rețea, trebuie instalat un întrerupător de curent alternativ separat între inverter și rețea, precum și între sarcina de rezervă și inverter. Acest lucru va asigura că inverterul poate fi deconectat în siguranță în timpul întreținerii și complet protejat de supracurent. Întrerupătorul de curent alternativ recomandat pentru portul de sarcină este de 100A pentru 14/15/16/18/20kW.

Întrerupătorul de curent alternativ recomandat pentru portul de rețea este de 100A pentru 14/15/16/18/20kW.

Există trei blocuri terminale cu marcaje „Grid”, „Load” și „GEN”. Vă rugăm să nu conectați greșit conectorii de intrare și de ieșire.



Nota:

La instalarea finală, întrerupătorul certificat conform IEC 60947-1 și IEC 60947-2 va fi instalat împreună cu echipamentul.

Toate cablările trebuie efectuate de un personal calificat. Este foarte important pentru siguranța sistemului și pentru funcționarea eficientă să folosiți un cablu adecvat pentru conexiunea de intrare AC. Pentru a reduce riscul de rănire, vă rugăm să utilizați cablul adecvat recomandat, după cum urmează.

Conexiune la rețea și conexiune la sarcina de rezervă (Firme de cupru)

| Model | Dimensiunea firului | Cablu (mm)2 | Valoarea cuplului (max) |
|------------|---------------------|--------------|-------------------------|
| 14/15/16kW | 12AWG | 2.5 | 1,2 Nm |
| 18/20kW | 10AWG | 4 | 1,2 Nm |

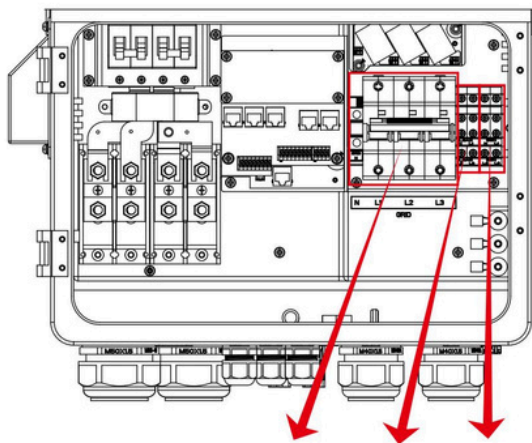
Conexiune la rețea și conexiune la sarcina de rezervă (Firme de cupru) (bypass)

| Model | Dimensiunea firului | Cablu (mm)2 | Valoarea cuplului (max) |
|------------------|---------------------|--------------|-------------------------|
| 14/15/16/18/20kW | 4AWG | 16 | 1,2 Nm |

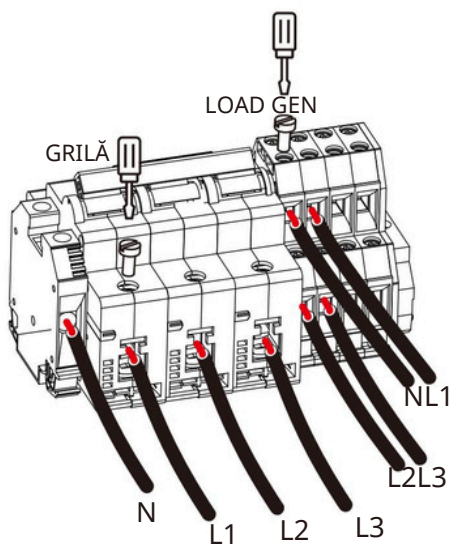
Diagrama 3-3 Dimensiunea recomandată pentru firele de curent alternativ

Urmați pașii de mai jos pentru a implementa conexiunea Grid, load și Gen port:

- Înainte de a realiza conexiunea la rețea, la sarcină și la portul generator, asigurați-vă că opriți mai întâi întrerupătorul sau deconectorul AC.
- Scoateți manșonul izolator de 10 mm lungime, deșurubați șuruburile. Pentru portul GRID, introduceți pur și simplu firele în terminale conform polarităților indicate pe blocul de borne. Pentru porturile GEN și Load, treceți firele prin inelul magnetic mai întâi, apoi introduceți aceste fire în bornele conform polarităților indicate pe blocul de borne. Strângeți șuruburile terminalelor și asigurați-vă că firele sunt conectate complet și în siguranță.



GRID LOAD GEN





Asigurați-vă că sursa de alimentare CA este deconectată înainte de a încerca să o conectați la unitate.

3. Apoi, introduceți firele de ieșire AC conform polarităților indicate pe blocul de borne și strângeți borna. Asigurați-vă că conectați firele N și firele PE corespunzătoare și la bornele aferente.
4. Asigurați-vă că firele sunt bine conectate. 5. Aparatele precum aparatele de aer condiționat au nevoie de cel puțin 2-3 minute pentru a se încălzi, deoarece este

necesar pentru a avea suficient timp pentru a echilibra gazul frigorific în interiorul circuitului. Dacă apare o lipsă de curent și se recuperează în scurt timp, aceasta va cauza deteriorarea aparatelor dvs. conectate. Pentru a preveni acest tip de deteriorare, vă rugăm să verificați producătorul aparatului de aer condiționat dacă acesta este echipat cu funcție de întârziere automată înainte de instalare. În caz contrar, acest invertor va declanșa o defecțiune de suprasarcină și va întrerupe ieșirea pentru a vă proteja aparatul, dar uneori va provoca daune interne aparatului de aer condiționat.

3.6 Conexiune PV

Înainte de a vă conecta la modulele fotovoltaice, vă rugăm să instalați separat un întrerupător de circuit CC între invertor și modulele fotovoltaice. Este foarte important pentru siguranța sistemului și pentru funcționarea eficientă să folosiți un cablu adecvat pentru conectarea modulului fotovoltaic. Pentru a reduce riscul de rănire, vă rugăm să utilizați cablul de dimensiunea recomandată, ca mai jos.

| Model | Dimensiunea firului | Cablu (mm)2 |
|------------------|---------------------|--------------|
| 14/15/16/18/20kW | 12AWG | 2.5 |

Diagrama 3-4 Dimensiunea cablului



Pentru a evita orice defecțiune, nu conectați module fotovoltaice cu posibile scurgeri de curent la invertor. De exemplu, modulele fotovoltaice împământate vor cauza scurgeri de curent către invertor. Când utilizați module fotovoltaice, vă rugăm să vă asigurați că PV+ și PV-ul panoului solar nu este conectat la bara de împământare a sistemului.



Se solicită utilizarea cutiei de joncțiune PV cu protecție la supratensiune. În caz contrar, se va deteriora invertorul atunci când apar fulgere pe modulele fotovoltaice.

3.6.1 Selecția modulului fotovoltaic:

Când selectați module fotovoltaice adecvate, vă rugăm să luați în considerare parametrii de mai jos: 1) Tensiunea în circuit deschis (Voc) a modulelor fotovoltaice nu depășește max. Tensiune circuit deschis matrice PV de invertor.

2) Tensiunea în circuit deschis (Voc) a modulelor fotovoltaice trebuie să fie mai mare decât min. tensiune de pornire.

3) Modulele fotovoltaice utilizate pentru conectarea la acest invertor vor fi certificate de clasa A conform la IEC 61730.

| Model invertor | 14kW 15kW | 16kW 18kW | 20kW |
|--|------------------|-----------|------|
| Tensiune de intrare PV | 550V (160V-800V) | | |
| Gama de tensiune MPPT pentru matrice PV | 160V-650V | | |
| Nr. de urmăritori MPP | 2 | | |
| Nr. de șiruri de caractere per MPP Tracker | 2+1 | | |

Diagrama 3-5

3.6.2 Conexiunea cablului modulului fotovoltaic:

1. Oprțiți întrerupătorul principal (AC) pentru alimentarea rețelei.

2. Oprțiți izolatorul DC.

3. Asamblați conectorul de intrare PV la invertor.



Sfat de siguranță:

Când utilizați module fotovoltaice, vă rugăm să vă asigurați că PV+ și PV- ale panoului solar nu sunt conectate la bara de împământare a sistemului.



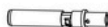
Sfat de siguranță:

Înainte de conectare, vă rugăm să vă asigurați că polaritatea tensiunii de ieșire a rețelei fotovoltaice se potrivește cu simbolurile „DC+” și „DC-”.



Sfat de siguranță:

Înainte de a conecta invertorul, vă rugăm să vă asigurați că tensiunea circuitului deschis al matricei fotovoltaice este în limitele de 800V al invertorului.



Imaginea 3.1 DC+ conector tată



Imaginea 3.2 DC- conector mamă

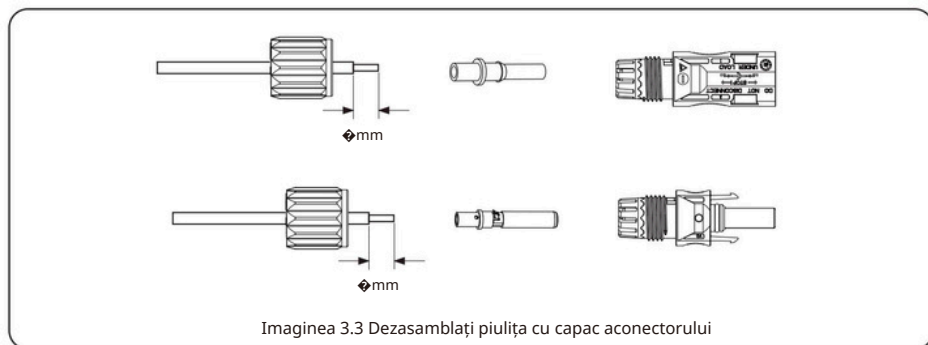


Sfat de siguranță:

Vă rugăm să utilizați un cablu CC aprobat pentru sistemul fotovoltaic.

Pașii pentru asamblarea conectorilor DC sunt enumerați după cum urmează:

a) Decupați firul DC aproximativ 7mm, dezasamblați piulița cap a conectorului (vezi imaginea 3.3).



b) Sertizarea bornelor metalice cu un clește de sertizare așa cum se arată în imaginea 3.4.



c) Introduceți știftul de contact în partea superioară a conectorului și înșurubați piulița cu cap până sus parte a conectorului. (așa cum se arată în imaginea 3.5).

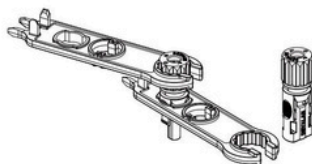
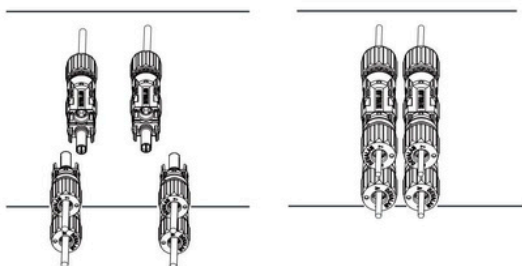


Fig 3.5 conector cu piuliță cu șuruburi

d) În cele din urmă, introduceți conectorul DC în intrarea pozitivă și negativă a inverterului, prezentată ca imaginea 3.6.



Imaginea 3.6 Conexiune de intrare DC



Avertizare:

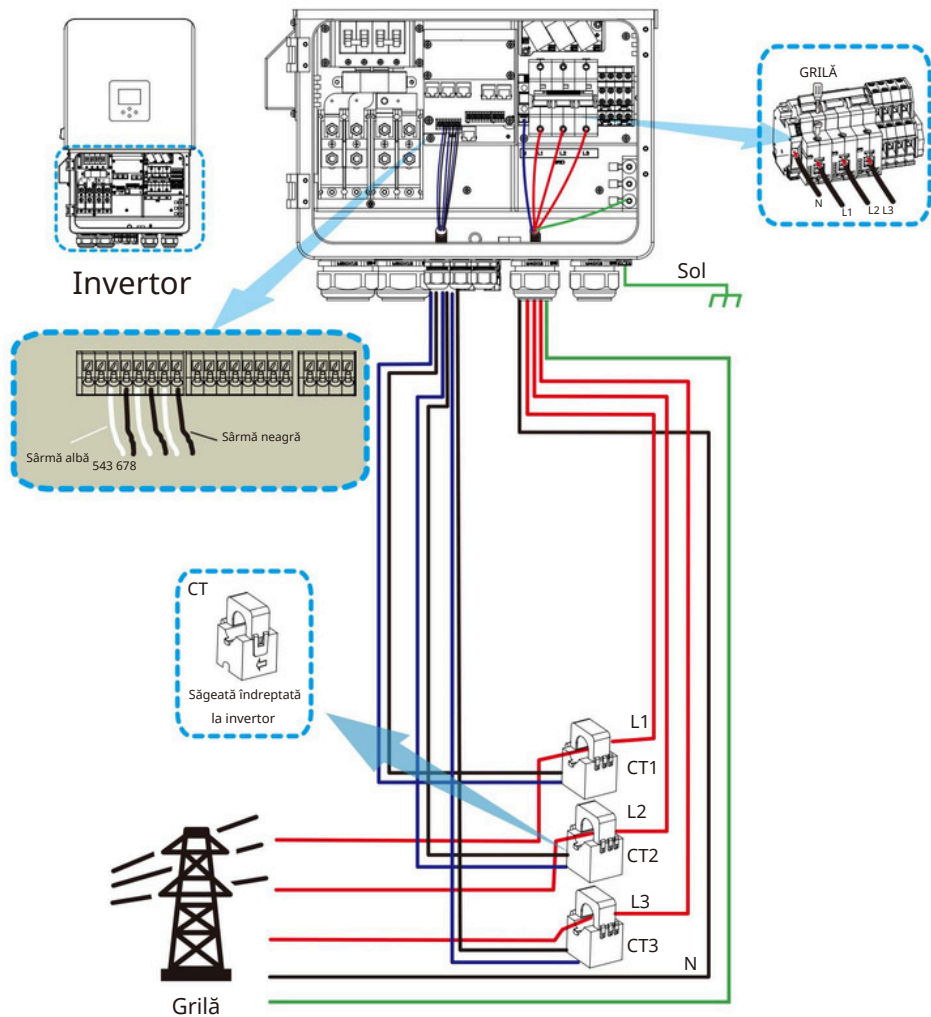
Lumina soarelui strălucește pe panou va genera tensiune, tensiune înaltă în serie poate provoca pericol pentru viață. Prin urmare, înainte de a conecta linia de intrare DC, solar panoul trebuie blocat de materialul opac și comutatorul DC ar trebui fi „OPRIT”, în caz contrar, tensiunea ridicată a inverterului poate duce la condiții care pun viața în pericol.



Avertizare:

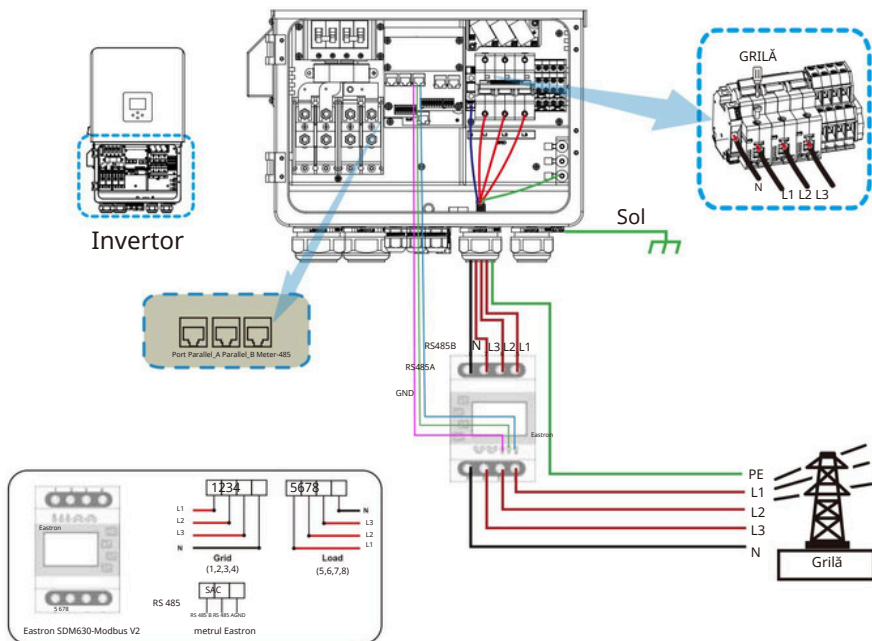
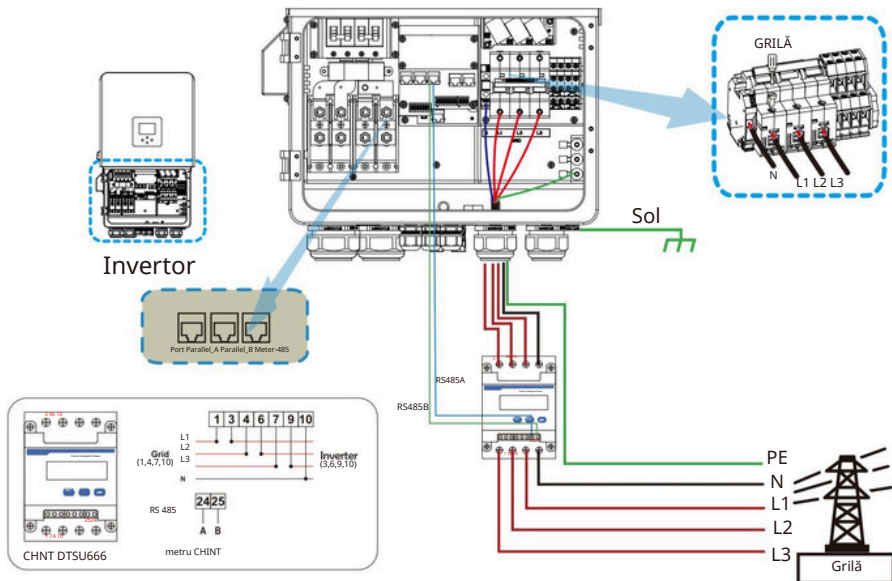
Vă rugăm să utilizați propriul conector de alimentare DC de la accesoriile inverterului. Nu interconectați conectorii diferiților producători. Max. Curentul de intrare DC ar trebui să fie de 20A, dacă depășește, poate deteriora inverterul și nu este acoperit de Deye garantie.

3.7 Conexiune CT



*Notă: când citirea puterii de sarcină pe LCD nu este corectă, vă rugăm să inversați săgeata CT.

3.7.1 Conexiunea contorului

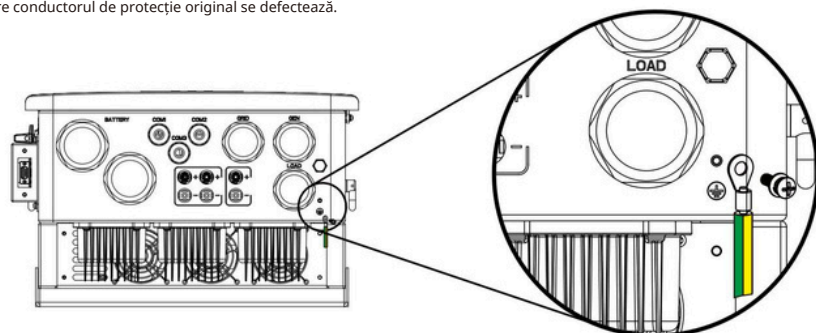


**Nota:**

Când inverterul se află în starea off-grid, linia N trebuie conectată la pământ.

3.8 Conexiune la pământ (obligatoriu)

Cablul de împământare va fi conectat la placa de împământare din partea rețelei, astfel încât să prevină șocurile electrice în cazul în care conductorul de protecție original se defectează.



Conexiune la pământ (fire de cupru)

| Model | Dimensiunea firului | Cablu (mm)2 | Valoarea cuplului (max) |
|------------|---------------------|--------------|-------------------------|
| 14/15/16kW | 12AWG | 2,5 | 1,2 Nm |
| 18/20kW | 10AWG | 4 | 1,2 Nm |

Conexiune la pământ (fire de cupru) (bypass)

| Model | Dimensiunea firului | Cablu (mm)2 | Valoarea cuplului (max) |
|------------------|---------------------|--------------|-------------------------|
| 14/15/16/18/20kW | 4AWG | 16 | 1,2 Nm |

**Avertizare:**

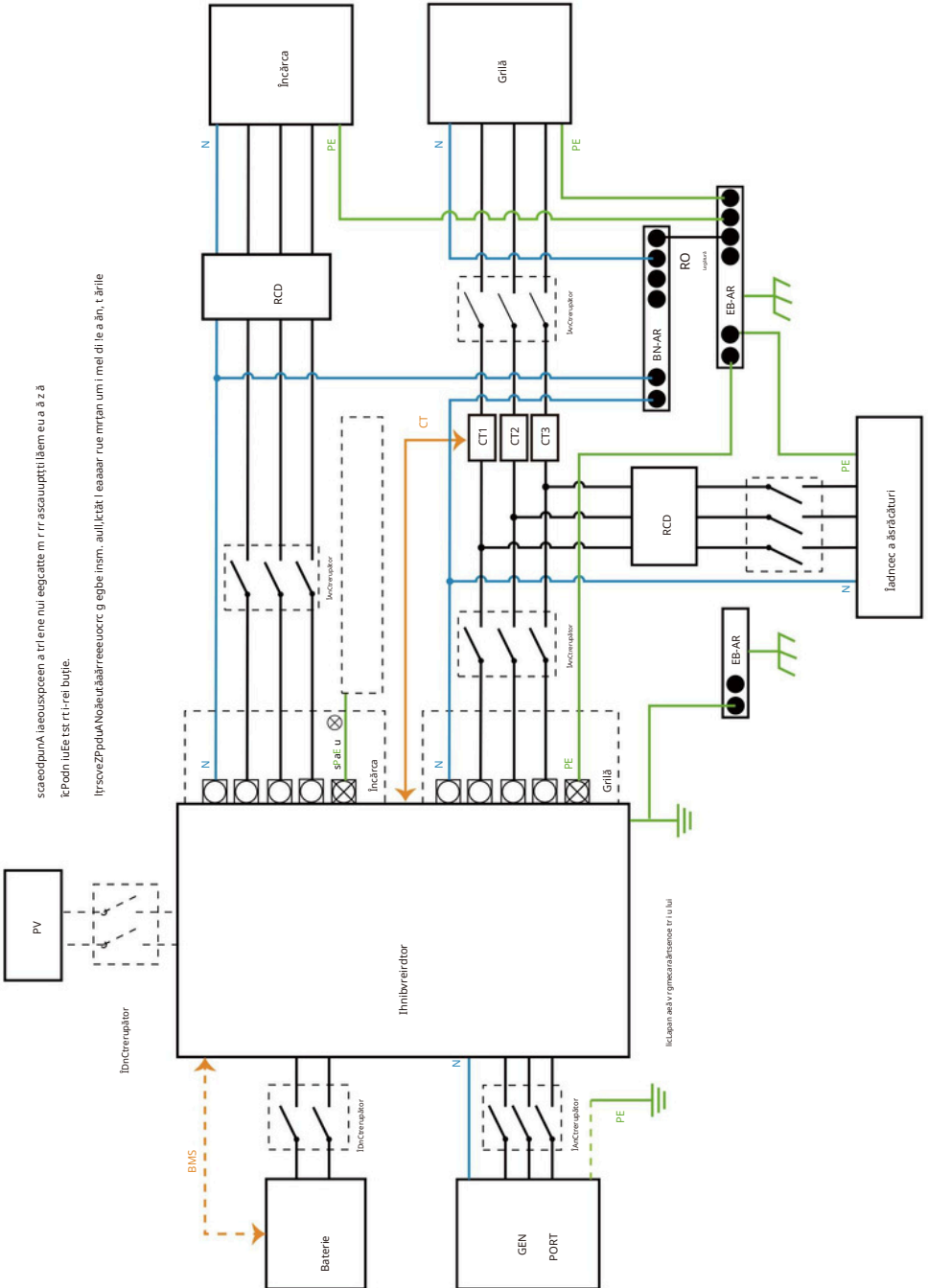
Inverterul are un circuit de detectare a curentului de scurgere încorporat, RCD de tip A poate fi conectat la inverter pentru protecție în conformitate cu legile și reglementările locale.

Dacă este conectat un dispozitiv extern de protecție a curentului de scurgere, curentul său de funcționare trebuie să fie egal cu 300 mA sau mai mare, altfel inverterul poate să nu funcționeze corect.

3.9 Conexiune WIFI

Pentru configurarea mufei Wi-Fi, vă rugăm să consultați ilustrațiile mufei Wi-Fi. Mufa Wi-Fi nu este o configurație standard, este opțională.

3.10 Sistem de cablare pentru invertor



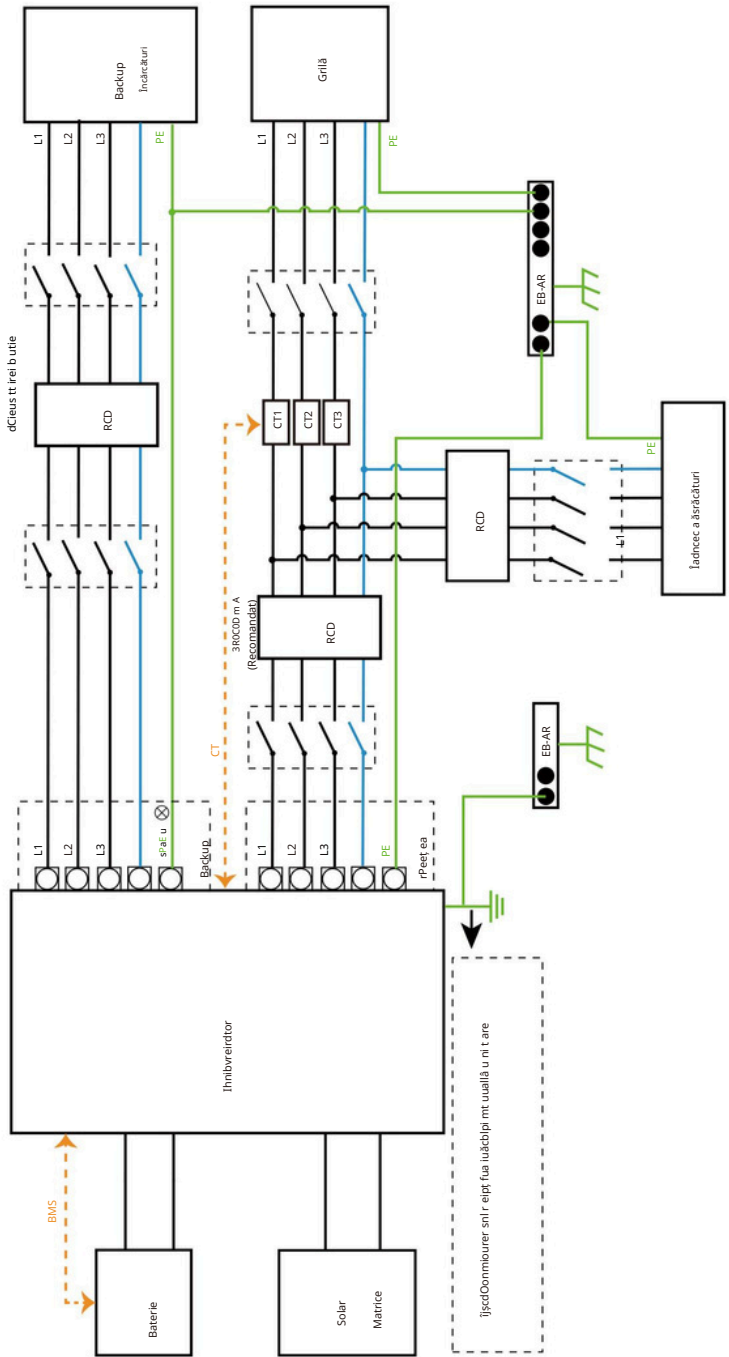
scaedpouA laeouspocen a trlene nui eegcate m rrrascauipjttili sem eua ș z ă
 kPodn iudEetst rti-rei buție.

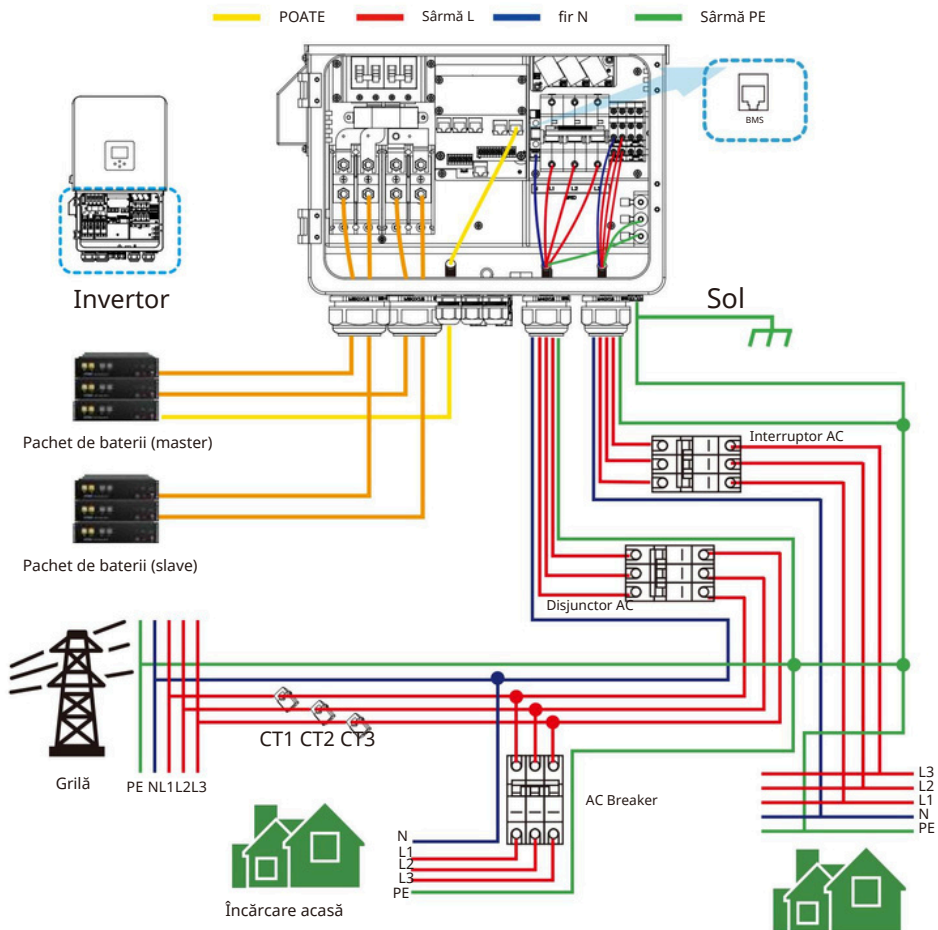
lrsvoezpouaNoieuaaarrreeuorc g ege insm. auilctat l esaar rue mrițan um i mei di le a ă n, t, ă rlie

lscapn abv r gmeanahtsmeo tr i u lu

3.11 Schema electrică

În acest diagram sunt prezentate elementele de protecție și control necesare pentru un sistem fotovoltaic conectat la rețeaua electrică. Sistemul include un invertor solar, baterii, un sistem de gestionare a bateriilor (BMS), un contor de energie (CT), un dispozitiv de protecție diferențială (RCD) și un dispozitiv de protecție diferențială pentru grupul de distribuție (RCD pentru grupul de distribuție). Conexiunile sunt realizate în funcție de normele de protecție și siguranță aplicabile.





Înterupător AC pentru sarcina de rezervă

SUN-14K-SG05LP3-EU-SM2: înterupător 100A AC

SUN-15K-SG05LP3-EU-SM2: înterupător 100A AC

SUN-16K-SG05LP3-EU-SM2: înterupător 100A AC

SUN-18K-SG05LP3-EU-SM2: înterupător 100A AC

SUN-20K-SG05LP3-EU-SM2: înterupător 100A AC

Înterupător AC pentru rețea

SUN-14K-SG05LP3-EU-SM2: înterupător 100A AC

SUN-15K-SG05LP3-EU-SM2: înterupător 100A AC

SUN-16K-SG05LP3-EU-SM2: înterupător 100A AC

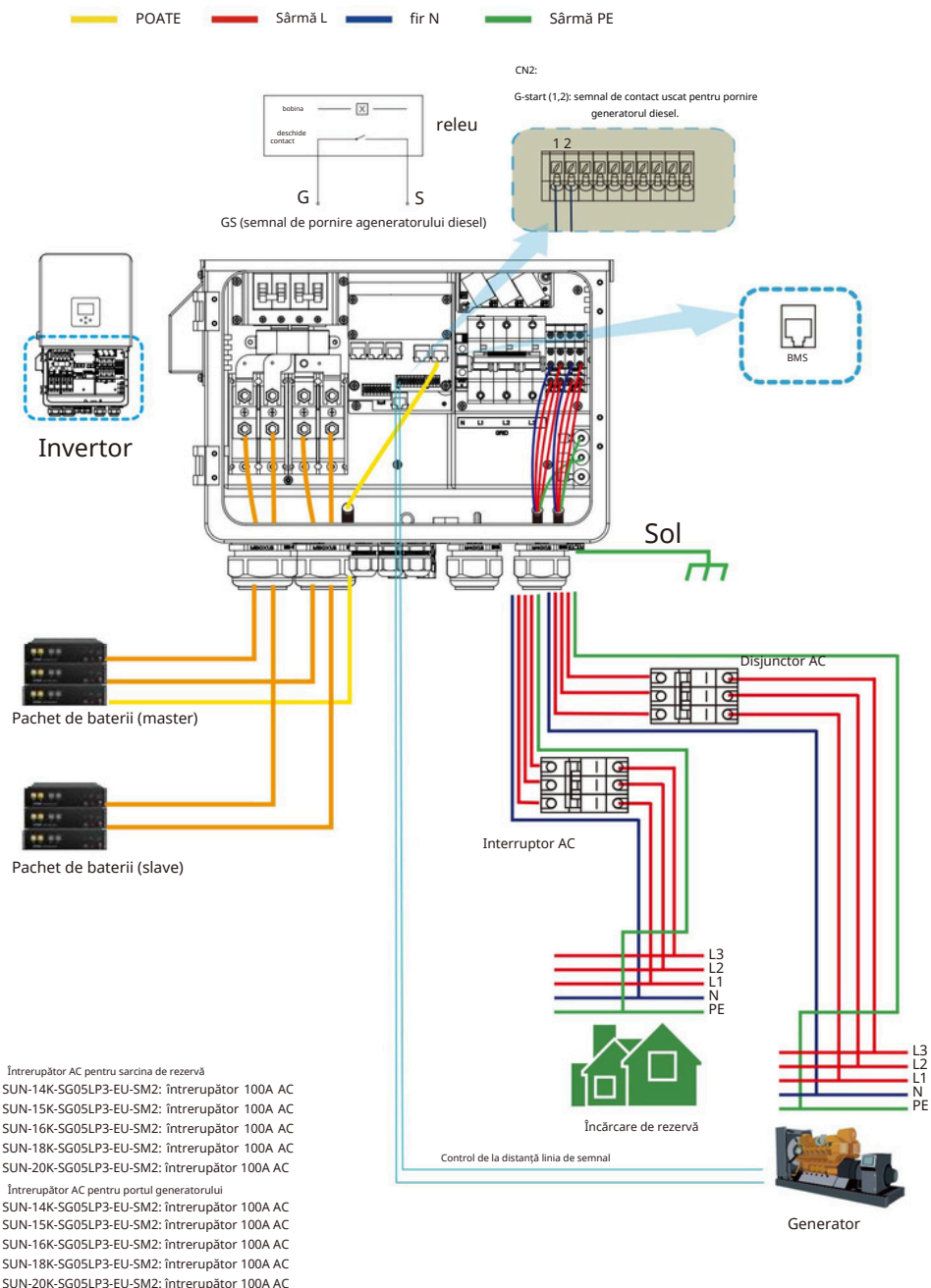
SUN-18K-SG05LP3-EU-SM2: înterupător 100A AC

SUN-20K-SG05LP3-EU-SM2: înterupător 100A AC

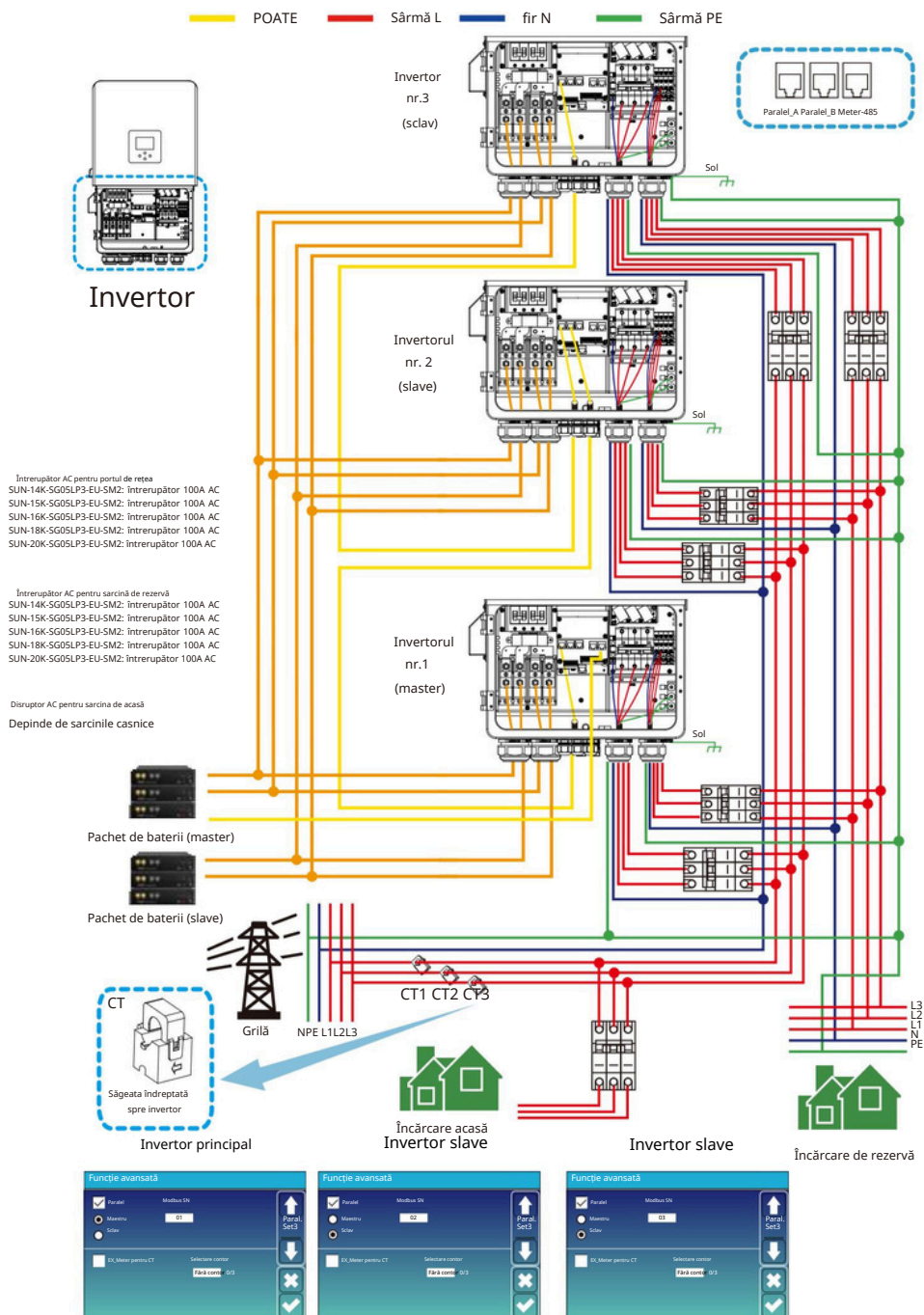
Disruptor AC pentru sarcina de acasă

Depinde de sarcinile casnice

3.12 Diagrama de aplicare tipică a generatorului diesel



3.13 Diagrama conexiunii paralele trifazate



4. FUNCȚIONARE

4.1 Pornire/Oprire

Odată ce unitatea a fost instalată corect și bateriile sunt bine conectate, pur și simplu apăsați butonul Pornit/Oprit (situat în partea stângă acarcasei) pentru a porni unitatea. Când sistemul fără baterie este conectat, dar se conectează fie la PV, fie la rețea, iar butonul ON/OFF este oprit, LCD-ul se va aprinde (afișajul va arăta OFF), în această condiție, când este pornit Apăsați butonul ON/OFF și selectați FĂRĂ baterie, sistemul mai poate funcționa.

4.2 Panou de operare și afișare

Panoul de operare și afișare, prezentat în graficul de mai jos, se află pe panoul frontal al invertorului.

Include patru taste funcționale și un afișaj LCD, indicând starea de funcționare și intrare/ informații despre puterea de ieșire.

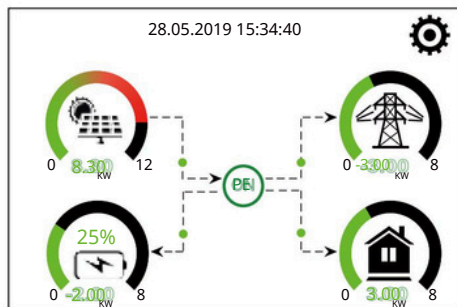
| Tasta funcțională | Descriere |
|-------------------|--|
| Esc | Pentru a ieși din modul de configurare |
| Sus | Pentru a merge la selecția anterioară |
| Jos | Pentru a trece la următoarea selecție |
| Intră | Pentru a confirma selecția |

Diagrama 4-1 Funcții


5. Pictograme de pe afișaj LCD

5.1 Ecranul principal

Ecranul LCD este un ecran tactil, ecranul de mai jos arată informațiile generale ale invertorului.



1. Pictograma din centrul ecranului de start indică faptul că sistemul funcționează normal. Dacă se transformă în „comm./F01-F64”, mesajul de eroare va fi afișat sub ,înseamnă că invertorul are erori de comunicare sau alte erori, această pictogramă (erori F01-F64, informații detaliate despre erorile pot fi vizualizate în meniul Alarmer sistem).

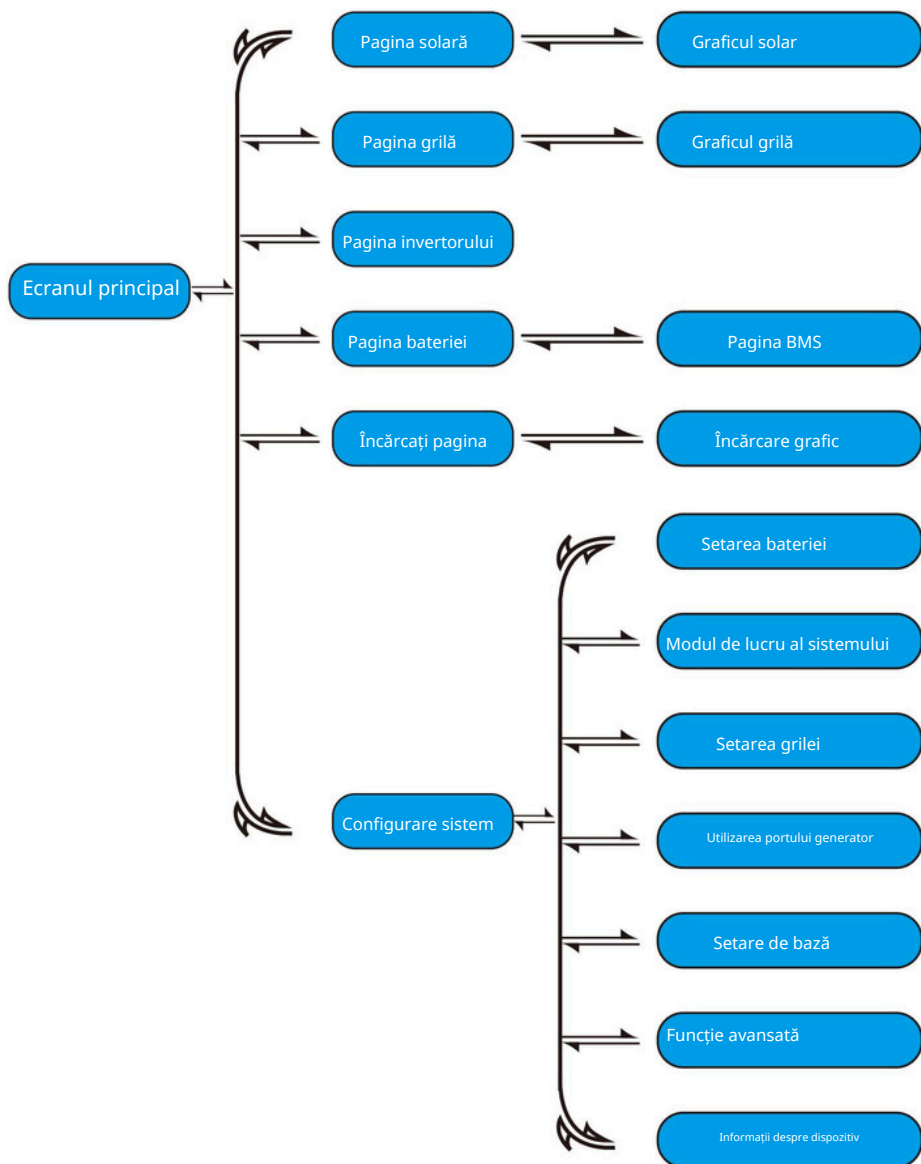
2. În partea de sus a ecranului este .

3. Pictograma de configurare a sistemului, apăsați acest buton de setare, puteți intra în ecranul de configurare a sistemului, care include Setare de bază, Configurare baterie, Configurare rețea, Modul de lucru al sistemului, utilizarea portului generatorului, Funcții avansate și informații Li-Ba.

4. Ecranul principal care afișează informațiile, inclusiv Solar, Grid, Load și Battery. De asemenea, afișează direcția fluxului de energie prin săgeată. Când puterea este aproximativ la un nivel ridicat, culoarea panourilor se va schimba de la verde la roșu, astfel încât informațiile de sistem se afișează viu pe ecranul principal.

- Puterea fotovoltaică și puterea de încărcare rămân întotdeauna pozitive.
- Puterea de rețea negativă înseamnă a vinde la rețea, pozitiv înseamnă a obține de la rețea.
- Puterea bateriei negativă înseamnă încărcare, pozitivă înseamnă descărcare.

5.1.1 Diagramă de operare LCD



5.2 Curba energiei solare

Solar

Putere: 1560W

ASTĂZI=8,0 KWH
Total =12,00 KWH

PV1-V: 286V PV2-V: 45V
PV1-I: 5,5A PV2-I: 0,0A
PV1-P: 1559W PV2-P: 1W

Energie

Aceasta este pagina cu detalii despre panoul solar.

Generarea panourilor solare.
Tensiune, curent, putere pentru fiecare MPPT.

Energie Panoul Solar pentru Zi și Total.

Apăsați butonul „Energie” va intra în putere pagină curbă.

| | | |
|--|------------------------------|--|
| 75W | 0W 0,0 Hz | 75W 50,0 Hz |
| 232V 25W 231V 26W 229V 24W | 0V 0V MM: 0,0A 0,0A | 222V 0.0A 230V 0.0A 223V 0.0A |
| Încărca | 0W 0W 0W | LD: INV_P: 25W 26W AC_T: 24W 49,9C |
| SOC: 47% 97W | Grilă | Invertor |
| BAT_V:52,45V DC_P1: 0W 1,03 A / 0,82 A Baterie DC_I1: 0,0 A 27,0 C | DC_V1: 0V | DC_P2: 0W DC_V2: 0V DC_I2: 0,0A |
| | PV1 | PV2 |

Aceasta este pagina de detalii alinvertorului.

Generarea invertorului.

Tensiune, curent, putere pentru fiecare fază.

AC-T: temperatura medie aradiatorului.

Încărca

Putere: 55W

ASTĂZI=0,5 KWH
Total = 1,60 KWH

L1: 220V P1: 19W
L2: 220V P2: 18W
L3: 220V P3: 18W

Energie

Aceasta este pagina Încărcare cu detalii.

Putere de încărcare.
Tensiune, putere pentru fiecare fază.
Consumul zilnic și total de sarcină.

Când bifați „Selling First” sau „Zero export to Load” pe pagina modul de lucru al sistemului, informațiile de pe această pagină sunt despre încărcarea de rezervă care se conectează la portul de încărcare al invertorului hibrid.

Când bifați „Export zero în CT” pe pagina modului de lucru al sistemului, informațiile de pe această pagină includ încărcarea de rezervă și încărcarea acasă.

Apăsați butonul „Energie” va intra în pagina curbei de putere.

Grilă

Așteptare
0W
0,0 Hz

ASTĂZI=2,2KWH
Total =11,60 KWH

CT1: 0W LD1: 0W
CT2: 0W LD2: 0W
CT3: 0W LD3: 0W
L1: 0V L2: 0V L3: 0V

CUMPĂRĂ
ASTĂZI=0,0KWH
Total =8,60 KWH

VINDE

Energie

Aceasta este pagina cu detalii Grid.

Stare, putere, frecvență.

L: Tensiune pentru fiecare fază

CT: Putere detectată de curentul extern senzori

LD: Putere detectată folosind senzori interni activați

Înteruptorul de intrare/ieșire a rețelei de curent alternativ

CUMPĂRĂ: energie de la rețea la invertor,
VÂNZARE: Energie de la invertor la rețea.

Apăsați butonul „Energie” va intra în putere pagină curbă.

Batt

Descarcare

U: 49,58V
I: 2,04A
Putere: 101W
Temp: 25,0C

Energie

Aceasta este pagina cu detalii BaEry.

dacă utilizați Lithium BaEry, puteți intra pe pagina BMS.

Li-BMS

Tensiune medie: 50,34 VTensiune de încărcare: 53,2 V
Curent total: 55,00 ACurent de descărcare: 47,0 V
Temperatura medie: 23,5 CTemperatură de încărcare: 50 A
SOC total: 38% Curent de descărcare: 25A
Energie de descărcare: 57 Ah

Solicitați taxa forțată

Sumă Date
Detalii Date

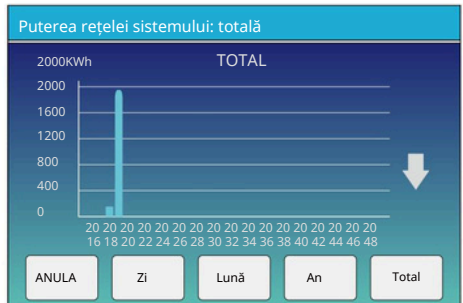
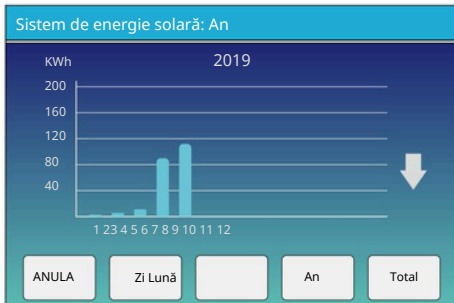
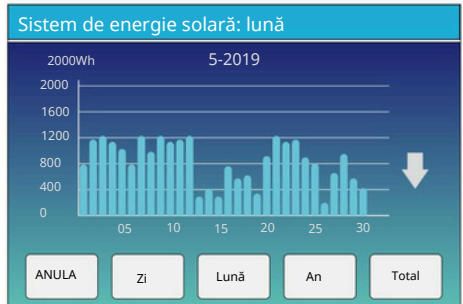
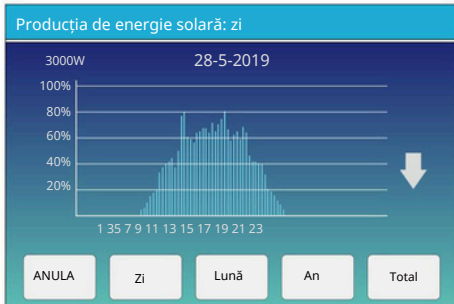
Solicitare încărcare forțată: indică că BMS solicită invertorului hibrid să încarce bateria în mod activ.

Li-BMS

| | Volt | Curr | Temp | SOC | Energie | Defectiunea de încărcare |
|----|--------|--------|-------|-------|---------|--------------------------|
| 1 | 50,38V | 19,70A | 30,0C | 52,0% | 26,0Ah | 0,0V 0,0A 0 0 0 |
| 2 | 50,33V | 19,10A | 31,0C | 51,0% | 25,5Ah | 0,0V 0,0A 0 0 0 |
| 3 | 50,30V | 18,90A | 30,0C | 50,0% | 25,2Ah | 0,0V 0,0A 0 0 0 |
| 4 | 0,00V | 0,00A | 0,0C | 0,0% | 0,0Ah | 0,0V 0,0A 0 0 0 |
| 5 | 0,00V | 0,00A | 0,0C | 0,0% | 0,0Ah | 0,0V 0,0A 0 0 0 |
| 6 | 0,00V | 0,00A | 0,0C | 0,0% | 0,0Ah | 0,0V 0,0A 0 0 0 |
| 7 | 0,00V | 0,00A | 0,0C | 0,0% | 0,0Ah | 0,0V 0,0A 0 0 0 |
| 8 | 0,00V | 0,00A | 0,0C | 0,0% | 0,0Ah | 0,0V 0,0A 0 0 0 |
| 9 | 0,00V | 0,00A | 0,0C | 0,0% | 0,0Ah | 0,0V 0,0A 0 0 0 |
| 10 | 0,00V | 0,00A | 0,0C | 0,0% | 0,0Ah | 0,0V 0,0A 0 0 0 |
| 11 | 0,00V | 0,00A | 0,0C | 0,0% | 0,0Ah | 0,0V 0,0A 0 0 0 |
| 12 | 0,00V | 0,00A | 0,0C | 0,0% | 0,0Ah | 0,0V 0,0A 0 0 0 |
| 13 | 0,00V | 0,00A | 0,0C | 0,0% | 0,0Ah | 0,0V 0,0A 0 0 0 |
| 14 | 0,00V | 0,00A | 0,0C | 0,0% | 0,0Ah | 0,0V 0,0A 0 0 0 |
| 15 | 0,00V | 0,00A | 0,0C | 0,0% | 0,0Ah | 0,0V 0,0A 0 0 0 |

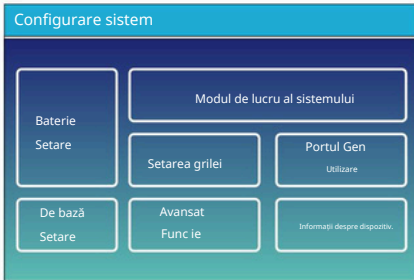
Sumă Date
Detalii Date

5.3 Curba Pagină-Solar & Încărcare & Grilă



Curba energiei solare pentru zilnic, lunar, anual și total poate fi verificată aproximativ pe LCD, pentru o generare de energie mai precisă, vă rugăm să verificați sistemul de monitorizare. Faceți clic pe săgeata în sus și în jos pentru a verifica curba de putere a perioadei diferite.

5.4 Meniul de configurare asistemului



Aceasta este pagina de configurare asistemului.

5.5 Meniul de configurare de bază



Resetare din fabrică: Resetați toți parametrii invertorului.
Blocați toate modificările: activați acest meniu pentru a seta parametrii care necesită blocare și care nu pot fi configurați.
Înainte de a efectua o resetare din fabrică cu succes și de a bloca sistemele, pentru a păstra toate modificările, trebuie să introduceți o parolă pentru a activa setarea.
Parola pentru setările din fabrică este 9999, iar pentru blocare este 7777.



Parola de resetare din fabrică: 9999

Blocați toate modificările Parola: 7777

5.6 Meniul de configurare a bateriei

Setarea bateriei

Modul Batt

Litiu Capacitate batt 400 Ah
 Folosește Batt V Încărcare maximă 40A
 Utilizați % batt Descărcare maximă A 40A
 Nu Batt Activați bateria

Capacitatea bateriei: Ți spune invertorului hibrid să cunoască dimensiunea bateriei dumneavoastră.

Folosiți BaϕV: Folosiți Baϕery Voltage pentru toate setările (V).

Utilizați Baϕ %: Folosiți Baϕery SOC pentru toate setările (%).

Max. Aîncărcare/descărcare: curent maxim de încărcare/descărcare a bateriei (0-260A pentru modelul de 14kW, 0-280A pentru modelul de 15kW, 0-300A pentru modelul de 16kW, 0-330A pentru modelul de 18kW, 0-350A pentru modelul de 20kW).

Pentru AGM și Flooded, vă recomandăm dimensiunea bateriei Ah x20% =amperi de încărcare/descărcare.

. Pentru litiu, vă recomandăm dimensiunea bateriei Ah x50% = amperi de încărcare/descărcare.

. Pentru Gel, urmați instrucțiunile producătorului.

No Baϕ: bifați acest articol dacă nu este conectată nicio baterie la sistem.

Baterie activă: această caracteristică va ajuta la recuperarea unei baterii care este supra-descărcată prin încărcarea lentă din rețeaua solară sau rețea.

Setarea bateriei

Început 30% 30%

O 40A 40A

Încărcare generală Grid Charge
 Semnal gen Semnal grilă

Durată maximă de funcționare a generatorului 24,0 ore

Temp. de inactivitate generator 0,0 ore

Aceasta este pagina de configurare aBaϕery.

Pornire =30%: Sistemul SOC procentual la 30% va porni automat un generator conectat pentru aîncărca bateria.

A =40A: Rata de încărcare de 40A de la generatorul respectiv, în amperi.

Gen Charge: folosește intrarea generatoare asistemului pentru aîncărca baterie de la un generator atins.

Semnal Gen: Releu în mod normal deschis care se închide atunci când starea semnalului Gen Start este activă.

Tempul maxim de funcționare al generației: indică cel mai lung generator de ϕme pe care îl poate funcționa într-o zi, când ϕme este gata, generatorul va fi oprit. 24H înseamnă că da

Aceasta este Grid Charge, trebuie să selectați.

Start =30%: nu folosește, doar pentru personalizare.

A =40A: Indică curentul pe care

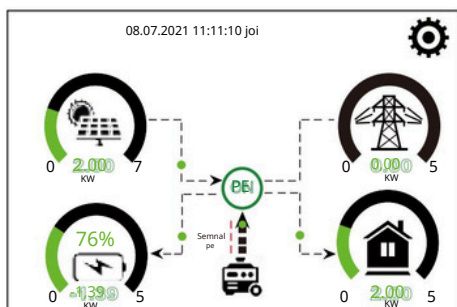
Grid încarcă Baϕery.

Grid Charge: indică faptul că rețeaua încarcă bateria.

Semnal grilă: Dezactivați.

nu închide tot eu.

Temp de oprire generator: indică timpul de întârziere al generatorului de ase opri după ce aajuns la timpul de funcționare.



Această pagină indică puterile generatorului fotovoltaic și diesel sarcina și bateria.

Generator

Putere: 6000W

Astăzi=10 KWH
Total =10 KWH

V_L1: 230V P_L1: 2KW
V_L2: 230V P_L2: 2KW
V_L3: 230V P_L3: 2KW

Această pagină indică tensiunea de ieșire a generatorului, frecvența, puterea. Și, câtă energie este folosită de la generator.

Setarea bateriei

Modul Litiu 00

Închidere 10%

Batt scăzut 20%

Reporniți 40%

Batt Set3

Mod litiu: Acesta este protocolul BMS. Vă rugăm să faceți referire la document (Bateria aprobată).

Oprire 10%: Indică că invertorul se va opri dacă SOC este sub această valoare.

Low Batt 20%: Indică că invertorul va alarma dacă SOC sub această valoare.

Reporniți 40%: Tensiunea bateriei la ieșire de 40% AC va fi relua.

Setarea bateriei

Plutitor V 53,6 V

Absorbție V 57,6 V

Egalizarea V 57,6 V

Zile de egalizare 30 de zile

Ore de egalizare 3,0 ore

Închidere Batt scăzut Reporniți 50%

TEMPCO(mV/C/celula) -5

Rezistența baturilor 25 mOhmi

Batt Set3

Există 3 etape de încărcare a Bateriai.

Acesta este pentru instalatori profesioniști, îl puteți păstra dacă nu știți.

Oprire 20%: invertorul se va opri dacă SOC sub această valoare.

Low Batt 35%: invertorul va alarma dacă SOC este sub această valoare.

Reporniți 50%: SOC de la Bateria la ieșire AC 50% va relua.

Configurații de baterie recomandate

| Tip baterie | Etapa de absorbție | Etapa de pluire | Tensiune de egalizare (la fiecare 30 de zile 3h) |
|---------------|-----------------------------------|-----------------|--|
| AGA (sau PCC) | 14,2 V (57,6 V) | 13,4 V (53,6 V) | 14,2 V(57,6 V) |
| Gel | 14,1 V (56,4 V) | 13,5 V (54,0 V) | |
| Umed | 14,7 V (59,0 V) | 13,7 V (55,0 V) | 14,7 V(59,0 V) |
| Litiu | Urmați parametrii de tensiune BMS | | |

5.7 Meniul de configurare amodului de lucru al sistemului

Modul de lucru al sistemului

Vând mai întâi Putere solară maximă

Zero Export la încărcare Vânzare solară

Zero Export în CT Vânzare solară

Puterea maximă de vânzare: Putere cu export zero:

Model energetic BattFirst LoadFirst

Grid Peak Shaving Putere

Modul de lucru

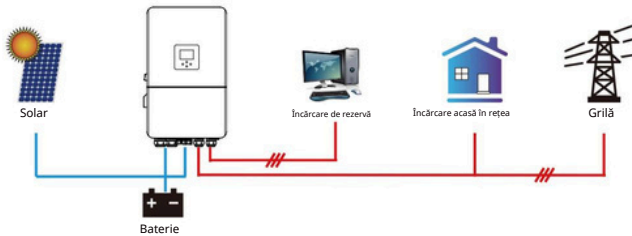
Vânzarea mai întâi: Acest mod permite invertorului hibrid să vândă înapoi în rețea și să reducă puterea de export zero la panourile solare către rețea. Dacă timpul de vânzare este mai mare decât timpul de vânzare solară către rețea.

Energia fotovoltaică va fi utilizată pentru a alimenta sarcina și a încălca bateria și apoi excesul de energie va curge către rețea.

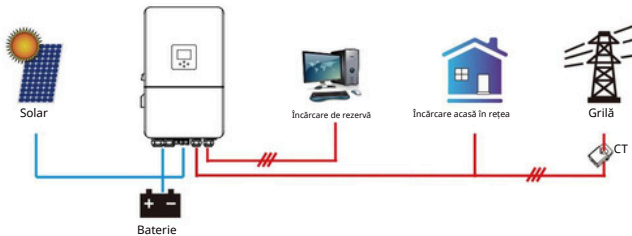
Prioritatea sursei de alimentare pentru sarcină este următoarea:

1. Panouri solare.
2. Grilă.
3. Baterii (până nu se ajunge la descărcarea %programabilă).

Zero Export To Load: Invertorul hibrid va furniza energie numai sarcinii de rezervă conectate. Invertorul hibrid nu va furniza energie electrică pentru sarcina casei și nici nu va vinde energie către rețea. CT încorporat va detecta puterea care curge înapoi în rețea și va reduce puterea invertorului doar pentru a furniza sarcina locală și a încălca bateria.



Zero Export la CT: Invertorul hibrid nu numai că va furniza energie la sarcina de rezervă conectată, ci și va oferi alimentare la sarcina de acasă conectată. Dacă puterea fotovoltaică și puterea bateriei sunt insuficiente, va lua energia rețelei ca supliment. Invertorul hibrid nu va vinde energie la rețea. În acest mod, este nevoie de un CT. Metoda de instalare a CT vă rugăm să consultați capitolul 3.6 Conectarea CT. CT extern va detecta puterea care curge înapoi în rețea și va reduce puterea invertorului doar pentru a furniza sarcina locală, încălzirea bateriei și sarcina casei.



Vânzare solară: „Vânzare solară” este pentru export zero pentru încălzire sau export zero către CT: când acest articol este activ, surplusul de energie poate fi vândut înapoi la rețea. Când este activ, utilizarea priorității sursei de energie fotovoltaică este următoarea: încălzirea consumului și încălzirea bateriei și alimentarea în rețea.

Max. putere de vânzare: permis ca puterea maximă de ieșire să circule către rețea.

Putere de export zero: pentru modul de export zero, indică puterea de ieșire a rețelei. Vă recomandăm să îl setați la 20-100W pentru a vă asigura că invertorul hibrid nu va alimenta rețea.

Energy Priority: Prioritate sursei de energie PV.

BattFirst: În primul rând: puterea fotovoltaică este folosită mai întâi pentru a încălca bateria și apoi este folosită pentru a alimenta sarcina. Dacă puterea fotovoltaică este insuficientă, rețeaua va suplimenta bateria și încălzirea simultan.

LoadFirst: Încărcați mai întâi: puterea fotovoltaică este folosită mai întâi pentru a alimenta sarcina și apoi folosită pentru a încălca bateria. Dacă puterea fotovoltaică este insuficientă, rețeaua va furniza energie pentru încălzire.

Max Solar Power: permisă puterea maximă de intrare DC.

Grid Peak-shaving: atunci când este activ, puterea de ieșire a rețelei va fi limitată în limita valorii setate. Dacă puterea de sarcină depășește valoarea permisă, va lua energia fotovoltaică și baterie ca supliment. Dacă încă nu poate îndeplini cerințele de sarcină, puterea rețelei va crește pentru a satisface nevoile de sarcină.

Modul de lucru al sistemului

| Grilă | Gen | Timp de utilizare | | | |
|-------------------------------------|--------------------------|-------------------|--------|-------|--------|
| Încărcă | | Timp | Putere | Batt | |
| <input type="checkbox"/> | <input type="checkbox"/> | 01:00 | 5:00 | 12000 | 49,0 V |
| <input type="checkbox"/> | <input type="checkbox"/> | 05:00 | 9:00 | 12000 | 50,2 V |
| <input checked="" type="checkbox"/> | <input type="checkbox"/> | 09:00 | 13:00 | 12000 | 50,9 V |
| <input checked="" type="checkbox"/> | <input type="checkbox"/> | 13:00 | 17:00 | 12000 | 51,4 V |
| <input checked="" type="checkbox"/> | <input type="checkbox"/> | 17:00 | 21:00 | 12000 | 47,1 V |
| <input checked="" type="checkbox"/> | <input type="checkbox"/> | 21:00 | 01:00 | 12000 | 49,0 V |

Lucrez Modul 2

Timp de utilizare: este folosit pentru a programa când să folosești rețeaua sau generatorul pentru a încărca bateria și când să descărcați bateria pentru a alimenta sarcina. Doar apăsați „Timp de utilizare”, apoi următoarele elemente (Grid, încărcare, ♦me, putere etc.) vor intra în vigoare.

Notă: atunci când vindeți primul mod și faceți clic pe perioada de utilizare, puterea bateriei poate fi vândută în rețea.

Încărcare în rețea: utilizați rețeaua pentru a încărca bateria într-o perioadă de timp.

Încărcare generatoare: utilizați generatorul diesel pentru a încărca bateria într-o perioadă de timp.

Ora: reală, interval de 01:00-24:00.

Notă: când rețeaua este prezentă, doar „momentul de utilizare” este închis, atunci bateria se va descărca. În caz contrar, bateria nu se va descărca chiar dacă SOC-ul bateriei este plin. Dar în modul off-grid (când rețeaua nu este disponibilă, invertorul va funcționa automat în modul off-grid).

Putere: max. puterea de descărcare a bateriei permisă.

Batt (V sau SOC %): SOC de baterie % sau tensiunea la momentul în care va avea loc acțiunea.

De exemplu

În intervalul 01:00-05:00,

dacă SOC baterie este mai mic de 80%, va folosi rețeaua pentru a încărca bateria până când SOC baterie ajunge la 80%.

În intervalul 05:00-08:00,

dacă SOC bateriei este mai mare de 40%, invertorul hibrid va descărca bateria până când SOC ajunge la 40%. În același timp, dacă SOC-ul bateriei este mai mic de 40%, atunci rețeaua va încărca SOC-ul bateriei la 40%.

Setarea bateriei

Început: 30% 30%

O: 40A 40A

Încărcare generală Grid Charge

Semnal gen Semnal grilă

Timp de rulare maxim generat: 0,0 ore

Timp de inactivitate generator: 0,5 ore

Batt Set2

Modul de lucru al sistemului

| Grilă | Gen | Timp de utilizare | | | |
|-------------------------------------|--------------------------|-------------------|--------|-------|-----|
| Încărcă | | Timp | Putere | Batt | |
| <input checked="" type="checkbox"/> | <input type="checkbox"/> | 01:00 | 5:00 | 12000 | 80% |
| <input checked="" type="checkbox"/> | <input type="checkbox"/> | 05:00 | 8:00 | 12000 | 40% |
| <input type="checkbox"/> | <input type="checkbox"/> | 08:00 | 10:00 | 12000 | 40% |
| <input checked="" type="checkbox"/> | <input type="checkbox"/> | 10:00 | 15:00 | 12000 | 80% |
| <input type="checkbox"/> | <input type="checkbox"/> | 15:00 | 18:00 | 12000 | 40% |
| <input type="checkbox"/> | <input type="checkbox"/> | 18:00 | 01:00 | 12000 | 35% |

Lucrez Modul 2

În intervalul 08:00-10:00,

dacă SOC bateriei este mai mare de 40%, invertorul hibrid va descărca bateria până când SOC ajunge la 40%.

În intervalul 10:00-15:00,

când SOC bateriei este mai mare de 80%, invertorul hibrid va descărca bateria până când SOC ajunge la 80%.

În intervalul 15:00-18:00,

când SOC bateriei este mai mare de 40%, invertorul hibrid se va descărca baterie până când SOC ajunge la 40%.

În intervalul 18:00-01:00,

când SOC bateriei este mai mare de 35%, invertorul hibrid se va descărca baterie până când SOC ajunge la 35%.

Modul de lucru al sistemului

Lun Mar Mier Joi vineri Sat Sun

Lucrez Modul 4

Permite utilizatorilor să aleagă în ce zi să execute setarea „Timp de utilizare”.

De exemplu, invertorul va executa pagina de utilizare numai Luni/Marți/Miercuri/Joi/Vineri/Sâmbătă.

5.8 Meniul de configurare a rețelei

Setare grilă/Selectare cod grilă

Modul grilă 0/11

Frecvența rețelei 60 Hz 50 Hz Tip de fază 0/120/240 0/240/120

Nivelul grilei

Sistemul IT neutru nu este împământat

Grilă Set1

↓

✕

✓

Modul grilă: standard general, UL1741 și IEEE1547, CPUC RULE21 SRD-UL-1741 C EI 0-21 Australia A Australia B Australia C EN50549_CZ-PPDS(>16A)

Noua Zeelandă, VDE4105, OVE-Directiva R25.

Vă rugăm să urmați codul rețelei locale și apoi alegeți standardul rețelei corespunzător.

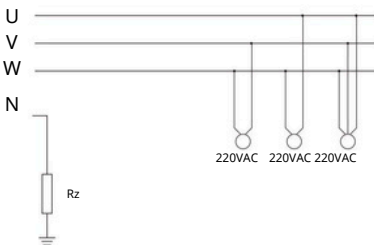
Nivelul rețelei: există mai multe niveluri de tensiune pentru inverterul tensiunea de ieșire atunci când este în modul off-grid.

LN:230VAC LL:400VAC, LN:240VAC LL:420VAC, LN:120VAC

LL:208VAC, LN:133VAC LL:230VAC.

Sistem IT: Dacă sistemul de rețea este sistem IT, atunci vă rog

activați această opțiune. De exemplu, tensiunea sistemului de rețea IT este de 230 Vca (tensiunea de linie între oricare două linii sub tensiune dintr-un circuit trifazat este de 230 Vca, iar diagrama este după cum urmează), apoi vă rugăm să activați „Sistemul IT” și să selectați „Nivelul rețelei” ca LN:133VAC LL:230VAC așa cum arată imaginea de mai jos.



Rz: rezistență mare la masă. Sau sistemul nu are linie neutră

Setare grilă/Selectare cod grilă

Modul grilă 0/11

Frecvența rețelei 50 Hz 60 Hz Tip de fază 0/120/240 0/240/120

Nivelul grilei

Sistemul IT neutru nu este împământat

Grilă Set1

↓

✕

✓

Setare grilă/Conectare

Conectare normală 10s

Frecvență joasă Frecvență înaltă

Tensiune joasă Înaltă tensiune

Reconectare-vă după călătorie 36s

Frecvență joasă Frecvență înaltă

Tensiune joasă Înaltă tensiune

Temp de reconectare PF: 1.000

Grilă Set2

↓

✕

✓

Conectare normală: intervalul de tensiune/frecvență permis la rețea atunci când inverterul se conectează pentru prima dată la rețea. Rată normală de rampă: este rampa de putere de pornire.

Reconectări după declanșare: Tensiunea de rețea permisă /intervalul de frecvență pentru inverter conectează rețeaua după declanșarea inverterului de la rețea.

Rata rampă de reconectare: este rampa de putere de reconectare.

Reconectare: Perioada de așteptare pentru inverter conectează din nou rețeaua.

PF: factor de putere care este utilizat pentru a regla puterea reactivă a inverterului.

Setarea rețelei/Protecție IP

Supratensiune Uo(10 min. medie de funcționare)

| | | | |
|-----|--|-----|--|
| HV3 | <input type="text" value="265,0 V"/> | HF3 | <input type="text" value="51,50 Hz"/> |
| HV2 | <input type="text" value="255,0 V"/> 0.10s | HF2 | <input type="text" value="51,50 Hz"/> ~0.10s |
| HV1 | <input type="text" value="255,0 V"/> 0.10s | HF1 | <input type="text" value="51,50 Hz"/> 0.10s |
| LV1 | <input type="text" value="185,0 V"/> 0.10s | LF1 | <input type="text" value="48,00 Hz"/> 0.10s |
| LV2 | <input type="text" value="185,0 V"/> 0.10s | LF2 | <input type="text" value="48,00 Hz"/> ~0.10s |
| LV3 | <input type="text" value="185,0 V"/> | LF3 | <input type="text" value="48,00 Hz"/> |

Grilă Set3

↓

✕

✓

HV1: Punct de protecție la supratensiune de nivel 1;

H0.V120:s P—uTnrcipt de protecție la supratensiune de nivel 2;

HV3: Punct de protecție la supratensiune de nivel 3.

LV1: Punct de protecție la subtensiune de nivel 1;

LV2: Punct de protecție la subtensiune de nivel 2;

LV3: Punct de protecție la subtensiune de nivel 3.

HF1: Nivelul 1 punct de protecție peste frecvență; HF2:

Nivelul 2asupra punctului de protecție afrecvenței;

HF3: Nivelul 3asupra punctului de protecție afrecvenței.

LF1: Nivelul 1sub punctul de protecție afrecvenței; LF2:

Nivelul 2sub punctul de protecție afrecvenței; LF3:

Nivelul 3sub punctul de protecție afrecvenței.

Setare grilă/F(W)

| F(W) | |
|---------------------------------|-----------------------------|
| Frecvență excesivă | Drop F 40%PE/Hz |
| Frecvența de pornire F 50,20 Hz | Oprire frecvență F 51,5 Hz |
| Întârziere de pornire F 0,00s | Oprire întârziere F 0,00s |
| Sub frecvență | Drop F 40%PE/Hz |
| Frecvența de pornire F 49,80 Hz | Oprire frecvență F 49,80 Hz |
| Întârziere de pornire F 0,00s | Oprire întârziere F 0,00s |

Grilă Set4

FW: acest invertor de serie este capabil să ajusteze puterea de ieșire a invertorului în funcție de frecvența rețelei.
 Drop F: procent din puterea nominală pe Hz
 De exemplu, „Frecvență de pornire F=50,2 Hz, Frecvență de oprire F<51,5, Drop F=40%PE/Hz” când frecvența rețelei atinge 50,2 Hz, invertorul își va reduce puterea activă la Drop F de 40%. Și atunci când frecvența sistemului de rețea este mai mică de 50,1 Hz, invertorul nu va mai scădea puterea de ieșire.

Pentru valorile detaliate de configurare, vă rugăm să urmați codul rețelei locale.

Setare grilă/V(W) V(Q)

| V(W) | | V(Q) | |
|-----------|--------|---------------|-------|
| V1 98,0% | P1 00% | Blocare/Pn 5% | 20% |
| V2 110,0% | 80% | V1 94,0% | Q1 4% |
| V3 112,0% | P3 80% | V2 97,0% | Q2 0% |
| V4 114,0% | P4 | V3 98,0% | Q3 2% |

Grilă Set5

V(W): Este folosit pentru a regla puterea activă a invertorului în funcție de tensiunea setată a rețelei.
 V(Q): Este utilizat pentru a regla puterea reactivă a invertorului în funcție de tensiunea setată a rețelei.
 Această funcție este utilizată pentru a regla puterea de ieșire a invertorului (putere activă și putere reactivă) atunci când tensiunea rețelei se modifică.
 Blocare/Pn 5%: Când puterea activă a invertorului este mai mică de 5% la 20% puterea nominală, modul VQ nu va avea efect.
 Blocare/Pn 20%: Dacă puterea activă a invertorului crește de la 5% la 20% puterea nominală, modul VQ va avea efect din nou.

De exemplu: V2=110%, P2=80%. Când tensiunea rețelei atinge valorile de 110% din tensiunea nominală a rețelei, puterea de ieșire a invertorului își va reduce puterea activă de ieșire la 80% puterea nominală.

De exemplu: V1=94%, Q1=44%. Când tensiunea rețelei atinge valoarea de 94% din tensiunea nominală a rețelei, puterea de ieșire a invertorului va produce 44% putere reactivă de ieșire.

Pentru valorile detaliate de configurare, vă rugăm să urmați codul rețelei locale.

Setare grilă/P(Q) P(F)

| P(Q) | | P(PF) | |
|-------|--------|------------|----------------|
| P1 0% | Q1 5% | Blocare/Pn | Blocare/Pn 50% |
| P2 2% | Q2 0% | P1 0% | PF1 1,000 |
| P3 0% | Q3 21% | P2 0% | -0,000 |
| P4 2% | I4 25% | P3 0% | PF3 0,000 |
| | | P4 2% | PF4 0,264 |

Grilă Set6

P(Q): Este folosit pentru a regla puterea de reactivă a invertorului în funcție de puterea activă setată.

P(PF): Este folosit pentru a regla PF-ul invertorului în funcție de puterea activă setată.

Pentru valorile detaliate de configurare, vă rugăm să urmați codul rețelei locale.

Blocare/Pn 50%: Când puterea activă de ieșire a invertorului este mai mică decât puterea nominală de 50%, acesta nu va intra în modul P(PF).

Blocare/Pn 50%: Când puterea activă de ieșire a invertorului este mai mare decât puterea nominală de 50%, acesta va intra în modul P(PF).

Notă: numai atunci când tensiunea rețelei este egală sau mai mare de 1,05 pmes din tensiunea nominală a rețelei, atunci modul P(PF) va avea efect.

Setare grilă/LVRT

| L/HVRT | |
|---------|----------------|
| HV3 0% | HV3_T 30,24s |
| HV2 0% | HV2_T HV 0,04s |
| HV1 0% | 22,11s LV1_T |
| LV1 LV2 | 22,02s LV2_T |
| 0% | 0% |
| | 0,04s |

Grilă Set7

Rezervat: Această funcție este rezervată. Nu este recomandată.

5.9 Generator Port Use Setup Menu

UTILIZARE PORT GEN

Modul

Intrare generator
Putere nominală: 8000W

Conectare GEN la intrarea Grid

Ieșire SmartLoad
Pe Grilă mereu activată

AC Cuplu Frz High: 55.00 Hz

OPRIT(V): 51.0 V

Intrare Micro Inv
ON(V): 54.0 V

MI export în Grid cutoff

PORT Set1

Puterea nominală de intrare a generatorului; permisă Max. putere de la generatorul diesel.

Conectare GEN la intrarea în rețea: conectați generatorul diesel la portul de intrare în rețea.

Ieșire inteligentă de încărcare: Acest mod utilizează conexiunea de intrare Gen ca o ieșire care primește putere numai atunci când SOC-ul bateriei este peste un prag programabil de utilizator. de ex. ON: 100%, OFF=95%: Când SOC-ul bateriei ajunge la 100%, Smart Load Port se va porni automat și va alimenta sarcina conectată. Când SOC bateriei <95% Smart Load Port se va opri automat.

Încărcare inteligentă OFF Ba

• Bateria SOC la care încărcarea inteligentă se va opri.

Încărcare inteligentă ON Ba

• Bateria SOC la care încărcarea inteligentă va porni. simultan și apoi încărcarea inteligentă se va porni.

On Grid always on: Când faceți clic pe „pe Grid always on”, încărcarea inteligentă se va porni când rețeaua este prezentă.

Intrare Micro Inv: Pentru autiliza portul de intrare al generatorului ca micro-invertor pe intrarea invertorului de rețea (cuplat CA), această caracteristică va funcționa și cu invertoarele „legate la rețea”.

Intrare Micro Inv OFF: atunci când SOC bateriei depășește valoarea de setare, microinvertorul sau invertorul rețea se va opri.

Intrare Micro Inv PORNITĂ: când SOC-ul bateriei este mai mic decât valoarea setată, microinvertorul sau invertorul cu rețea va începe să lucreze.

AC Couple Frz High: Dacă alegeți „Intrare Micro Inv”, deoarece SOC bateriei atinge treptat valoarea de setare (OFF), în timpul procesului, puterea de ieșire a microinvertorului va scădea linear. Când SOC-ul bateriei este egal cu valoarea de setare (OFF), frecvența sistemului va deveni valoarea de setare (cuplu AC Frz ridicat) și microinvertorul va înceta să funcționeze.

Înteruperea exportului MI în rețea: nu mai exportați puterea produsă de microinvertor către rețea.

Notă: Micro Inv Input OFF și On este valabil doar pentru anumite versiuni FW.

5.10 Meniul de configurare afunției avansate

Funcție avansată

Defecțiune arc solar PORINT

Stergeți Arc_Fault: 0 ms

Autoverificarea sistemului

Gen peak-shaving

DRM: 2000: 1 Raportul CT

Modul Signal Island

BMS_Err_Stop

Alimentare în fază asimetrică

Raport CEI

Întârziere de rezervă

Func Set1

Solar Arc Fault ON: Aceasta este numai pentru SUA.

Autoverificarea sistemului: Dezactivați. asta este doar pentru fabrica.

Gen Peak-shaving: Activare Când puterea generatorului depășește valoarea nominală a acestuia, invertorul va furniza partea redundantă pentru a se asigura că generatorul nu se va supraîncărca.

DRM: Pentru standardul AS4777.

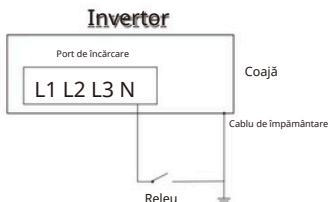
Întârziere de rezervă: Când rețeaua se oprește, invertorul va oferi putere de ieșire după setarea dvs.

De exemplu, întârziere de rezervă: 3 ms. invertorul va da putere de ieșire după 3ms când rețeaua se oprește.

Notă: pentru unele versiuni vechi de FW, funcția nu este disponibilă.

BMS_Err_Stop: Când este activ, dacă BMS-ul bateriei nu areușit să comunice cu invertorul, invertorul va înceta să funcționeze și va raporta o eroare.

Modul insulă semnal: Dacă „Modul insulă semnal” este bifat și când invertorul este în modul off-grid, releul de pe linia neutră (linia N portul de încărcare) se va porni, apoi linia N (linia portul N de sarcină) se va lega la masa invertorului.



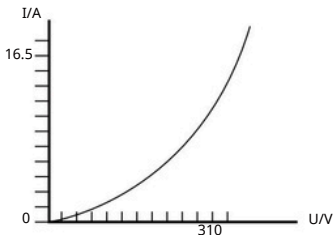
Alimentare asimetrică de fază: Dacă a fost verificată, invertorul va prelua puterea din soldul rețelei de pe fiecare fază (L1/L2/L3) atunci când este necesar.

Funcție avansată

DC 1 pentru turbine eoliene DC 2 pentru turbine eoliene

| | | | | | |
|----|------|------|-----|------|-------|
| V1 | 90V | 0,0A | V7 | 210V | 9,0A |
| V2 | 110V | 1,5A | V8 | 230V | 10,5A |
| V3 | 130V | 3,0A | V9 | 250V | 12,0A |
| V4 | 150V | 4,5A | V10 | 270V | 13,5A |
| V5 | 170V | 6,0A | V11 | 290V | 15,0A |
| V6 | 190V | 7,5A | V12 | 310V | 16,5A |

Aceasta este pentru turbina eoliană



Funcție avansată

Paralel Modbus SN:

Maestru Sclav

EX_Meter pentru CT Selectare contor:

Ex_Meter pentru CT: atunci când utilizezi zero-export în modul CT, invertorul hibrid poate selecta funcția EX_Meter pentru CT și poate utiliza contoare diferite, de exemplu CHNT și Eastron.

5.11 Meniul de configurare a informațiilor dispozitivului

Informații despre dispozitiv LI-BMS

Informații despre versiune Jurnalul erorilor

Informații despre dispozitiv LI-BMS

18K

SN invertor: 2404098579 Flash

HMI: Ver 1001-C047

PRINCIPALA: Ver 2021-1145-1807

ARC:VerD206

Informații despre dispozitiv LI-BMS

Cod de alarmă A avut loc

05:00:338 SV11 1 09-17|00A A3 160_62C5_552 A_04% 5236_2 0 VA 215 0 0,0AV 00|0 0|AD 500|0|03 1 1 93

2350.02AC 102|0 0|0% 260.204A-H0 45-32.92 V 0 92:53.30 A 5 00_|300|V0 106.0.900VC 0_1066

56 DC_Volt_Low_Fault

F13 Grid_Mode_changed

F56 DC_VoltLow_Fault

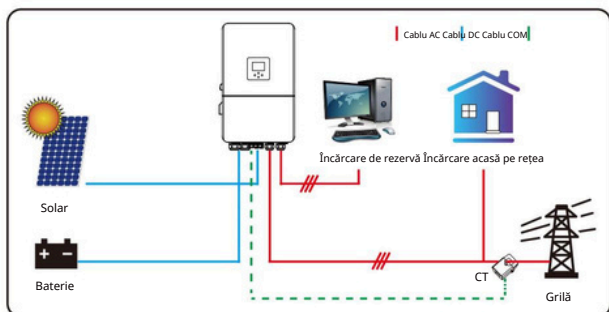
Aceste pagini arată ID-ul invertorului, versiunea invertorului și codurile de alarmă.

HMI: versiune LCD

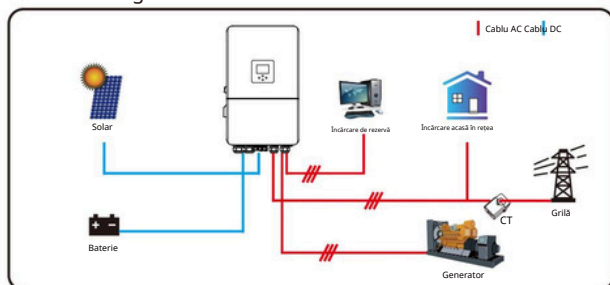
PRINCIPALA: Placa de control versiunea FW

6. Modul

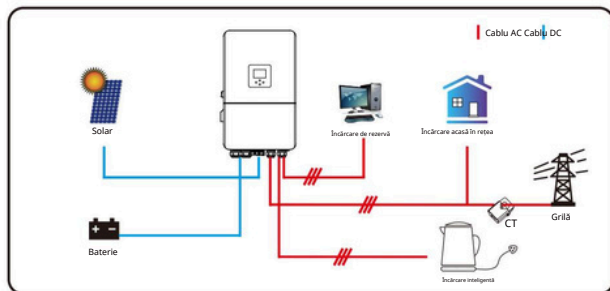
Modul I: de bază



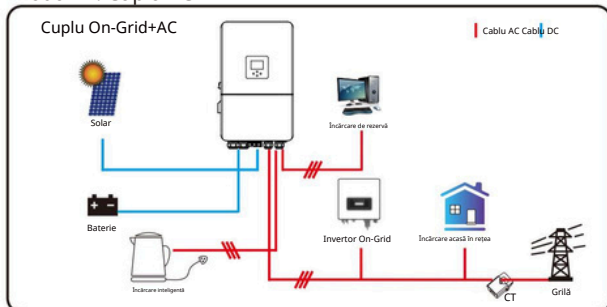
Modul II: Cu generator



Modul III: Cu Smart-Load



Modul IV: Cuplu AC





Puterea cu prioritate 1 a sistemului este întotdeauna puterea fotovoltaică, apoi puterea cu prioritate a2-a și a3-a va fi banca sau rețeaua bateriei, conform setărilor.
Ultima alimentare de rezervă va fi Generatorul dacă este disponibil.

7. Limitarea răspunderii

Pe lângă garanția produsului descrisă numai, legile și reglementările de stat și locale oferă compensații financiare pentru conexiunea de alimentare a produsului (inclusiv încălcarea termenilor și garanțiilor implicite). Compania declară prin prezenta că termenii și condițiile produsului și politica pot și pot exclude din punct de vedere legal orice răspundere într-un domeniu limitat.

| Cod de eroare | Descriere | Soluții |
|---------------|---|---|
| F01 Eroare | Inversă polaritate intrare DC | 1 Verificați polaritatea de intrare PV 2 Căutați ajutor de la noi, dacă nu puteți reveni la starea normală. |
| F07 | DC_START_Eșec | 1, Tensiunea BUS nu poate fi construită din PV sau baterie. 2, Reporniți invertorul, dacă defecțiunea mai există, vă rugăm să ne contactați pentru ajutor |
| F13 | schimbarea modului de lucru | 1. Când se schimbă tipul și frecvența rețelei, va raporta F13; 2. Când modul baterie a fost schimbat în modul „Fără baterie”, acesta va raporta F13; 3. Pentru unele versiuni vechi FW, va raporta F13 atunci când modul de lucru al sistemului a fost schimbat; 4. În general, va dispărea automat când afișează F13; 5. Dacă tot fel, și opriți întrerupătorul DC și comutatorul AC și așteptați un minut și apoi porniți comutatorul DC/AC; 6. Căutați ajutor de la noi, dacă nu puteți reveni la starea normală. |
| F15 | Defecțiunea software-ului la supracurent AC | Defecțiune de supracurent partea AC 1. Vă rugăm să verificați dacă puterea de încărcare de rezervă și comună puterea de sarcină este în interval; 2. Reporniți și verificați dacă este normal; 3. Căutați ajutor de la noi, dacă nu puteți reveni la starea normală. |
| F16 | Defecțiune de curent de scurgere de curent alternativ | Defecțiune de curent de scurgere 1, Verificați conexiunea de împământare acablului lateral PV 2, Reporniți sistemul de 2-3 ori 3, dacă defecțiunea încă există, vă rugăm să ne contactați pentru ajutor. |
| F18 | Defecțiunea hardware a supracurentului AC | Defecțiune de supracurent partea AC 1. Vă rugăm să verificați dacă puterea de sarcină de rezervă și puterea de sarcină comună sunt în interval; 2. Reporniți și verificați dacă este normal; 3. Căutați ajutor de la noi, dacă nu puteți reveni la starea normală. |
| F20 | Defecțiunea de supracurent DC a hardware | Defecțiune de supracurent partea DC 1. Verificați conectarea modului PV și conectarea bateriei; 2. Când se află în modul off-grid, pornirea invertorului cu osarcină mare de putere, poate raporta F20. Vă rugăm să reduceți puterea de încărcare conectat; 3. Opriti întrerupătorul DC și AC și apoi așteptați un minut, apoi porniți din nou comutatorul DC/AC; 4. Căutați ajutor de la noi, dacă nu puteți reveni la starea normală. |

| Cod de eroare | Descriere | Soluții |
|---------------|--|---|
| F21 | Tz_HV_Overcurr_fault | BUS supracurent. 1. Verificați curentul de intrare PV și setarea curentului bateriei 2. Reporniți sistemul de 2-3 ori. 3. Dacă defecțiunea mai există, vă rugăm să ne contactați pentru ajutor. |
| F22 | Tz_EmergStop_Fault | Oprire de la distanță 1, spune că invertorul este controlat de la distanță. |
| F23 | Tz_GFCI_OC_curent este supracurent tranzitoriu | Defecțiuni de curent de scurgere 1. Verificați conexiunea de împământare a cablului lateral PV. 2. Reporniți sistemul de 2-3 ori. 3. Dacă defecțiunea mai există, vă rugăm să ne contactați pentru ajutor. |
| F24 | Defecțiunea izolației DC | Rezistența de izolare PV este prea mică 1. Verificați conexiunea panourilor fotovoltaice și a invertorului să fie bine și corect; 2. Verificați dacă cablul PE al invertorului este conectat la masă; 3. Căutați ajutor de la noi, dacă nu puteți reveni la starea normală. |
| F26 | Bara de curent continuu este dezechilibrată | 1. Vă rugăm să așteptați puțin și să verificați dacă este normal; 2. Când puterea de încărcare a 3faze este mare diferită, va raporta F26. 3. Când există curent de scurgere DC, va raporta F26 4. Reporniți sistemul de 2-3 ori. 5. Căutați ajutor de la noi, dacă nu puteți reveni la starea normală. |
| F29 | Eroare magistrala CAN paralel | 1. În modul paralel, verificați conexiunea cablului de comunicație paralelă și setarea adresei de comunicare a invertorului hibrid; 2. În timpul perioadei de pornire a sistemului paralel, invertoarele vor raporta F29. Dar când toate invertoarele sunt în starea ON, acestea vor dispărea automat; 3. Dacă defecțiunea mai există, vă rugăm să ne contactați pentru ajutor. |
| F34 | Defecțiune la supracurent AC | 1. Verificați sarcina de rezervă conectată, asigurați-vă că este permisă domeniul de putere 2. Dacă defecțiunea mai există, vă rugăm să ne contactați pentru ajutor |
| F41 | Oprire sistem paralel | 1. Verificați starea de lucru a invertorului hibrid. Dacă există s 1 inverter hibrid oprit, toate invertoarele hibride vor raporta defecțiunea F41. 2. Dacă defecțiunea mai există, vă rugăm să ne contactați pentru ajutor |
| F42 | Linia de curent alternativ de joasă tensiune | Defecțiune la tensiunea rețelei 1. Verificați dacă tensiunea AC este în intervalul tensiunii standard nespecificare; 2. Verificați dacă cablurile de rețea AC sunt ferme și corect conectate; 3. Căutați ajutor de la noi, dacă nu puteți reveni la starea normală. |

| Cod de eroare | Descriere | Soluții |
|--|--|--|
| F46 | defecțiune abaterii de rezervă | 1. Vă rugăm să verificați starea fiecărei baterii, cum ar fi tensiunea/SOC și parametrii etc., și asigurați-vă că toți parametrii sunt la fel. 2. Dacă defecțiunea mai există, vă rugăm să ne contactați pentru ajutor |
| F47 | AC suprafrecvență | Frecvența rețelei în afara intervalului 1. Verificați dacă frecvența este în intervalul specificat sau nu; 2. Verificați dacă cablurile AC sunt conectate ferm și corect; 3. Căutați ajutor de la noi, dacă nu puteți reveni la starea normală. |
| F48 | AC frecvență mai mică | Frecvența rețelei în afara intervalului 1. Verificați dacă frecvența este în intervalul specificat sau nu; 2. Verificați dacă cablurile AC sunt conectate ferm și corect; 3. Căutați ajutor de la noi, dacă nu puteți reveni la starea normală. |
| Tensiunea barei DC este prea mare | | Tensiunea BUS este prea mare 1. Verificați dacă tensiunea bateriei este prea mare; 2. verificați tensiunea de intrare PV, asigurați-vă că este în limitele permise F55 gamă; 3. Căutați ajutor de la noi, dacă nu puteți reveni la starea normală. |
| F56 Tensiunea barei de curent continuu este prea scăzută | | Tensiunea bateriei este scăzută 1. Verificați dacă tensiunea bateriei este prea scăzută; 2. Dacă tensiunea bateriei este prea scăzută, utilizați PV sau rețea pentru încărcarea bateriei; 3. Căutați ajutor de la noi, dacă nu puteți reveni la starea normală. |
| F58 | Eroare de comunicare BMS | 1, indică comunicarea dintre invertorul hibrid și baterie BMS deconectat când „BMS_Err-Stop” este activ” 2, dacă nu doriți să vedeți acest lucru, puteți dezactiva elementul „BMS_Err-Stop” de pe LCD. 3, Dacă defecțiunea mai există, vă rugăm să ne contactați pentru ajutor |
| F62 | DRMs0_stop | 1, funcția DRM este doar pentru piața din Australia. 2, Verificați dacă funcția DRM este activă sau nu 3, Căutați ajutor de la noi, dacă nu puteți reveni la starea normală după repornirea sistemului |
| F63 | Defecțiune ARC | 1. Detectarea defecțiunilor ARC este doar pentru piața din SUA; 2. Verificați conexiunea cablului modulului fotovoltaic și eliminați defecțiunea; 3. Căutați ajutor de la noi, dacă nu puteți reveni la starea normală |
| F64 | Radiatorul de căldură esec la temperatură ridicată | Temperatura radiatorului este prea mare 1. Verificați dacă temperatura mediului de lucru este prea mare; 2. Oprii invertorul timp de 10 minute și reporniți; 3. Căutați ajutor de la noi, dacă nu puteți reveni la starea normală. |

Diagrama 7-1 Informații despre erorile

Sub îndrumarea companiei noastre, clienții ne returnează produsele, astfel încât compania noastră să poată oferi servicii de întreținere sau înlocuire a produselor de aceeași valoare. Clienții trebuie să plătească transportul necesar și alte costuri aferente. Orice înlocuire sau reparare a produsului va acoperi perioada de garanție rămasă a produsului. Dacă orice parte a produsului sau produsului este înlocuită de către compania însăși în timpul perioadei de garanție, toate drepturile și interesele produsului sau componentei înlocuite aparțin companiei.

Garanția din fabrică nu include daune din următoarele motive:

- Deteriorări în timpul transportului echipamentelor
- Daune cauzate de instalarea incorectă sau punerea în funcțiune
- Daune cauzate de nerespectarea instrucțiunilor de operare, de instalare sau de întreținere;

- Daune cauzate de încercări de modificare, alterare sau reparare a produselor;
- Daune cauzate de utilizarea sau operarea incorectă
- Daune cauzate de ventilarea insuficientă a echipamentelor
- Daune cauzate de nerespectarea standardelor sau reglementărilor de siguranță aplicabile
- Daune cauzate de dezastre naturale sau de forță majoră (ex. inundații, fulgere, supratensiune, furtuni, incendii etc.)

În plus, uzura normală sau orice altă defecțiune nu va afecta funcționarea de bază a produsului.

Orice zgărieturi exterioare, pete sau uzura mecanică naturală nu reprezintă un defect al produsului.

8. Fișă tehnică

| Model | SUN-14K- SG05LP3- EU-SM2 | SUN-15K- SG05LP3- EU-SM2 | SUN-16K- SG05LP3- EU-SM2 | SUN-18K- SG05LP3- EU-SM2 | SUN-20K- SG05LP3- EU-SM2 |
|--|-----------------------------------|--------------------------------|--------------------------------|--------------------------------|--------------------------------|
| Date de intrare baterie | | | | | |
| Tipul bateriei | plumb-acid sau litiu-ion | | | | |
| Gama de tensiune a bateriei (V) | 40-60 | | | | |
| Max. Curent de încărcare (A) | 260 | 280 | 300 | 330 | 350 |
| Max. Curent de descărcare (A) | 260 | 280 | 300 | 330 | 350 |
| Strategie de încărcare pentru baterie Li-ion | Autoadaptare la BMS 2 | | | | |
| Număr de intrare în baterie | | | | | |
| String PV Date de intrare | | | | | |
| Max. Putere de intrare PV (W) | 21000 | 22500 | 24000 | 27000 | 30000 |
| Max. Tensiune de intrare PV (V) | 800 | | | | |
| Tensiune de pornire (V) | 160 | | | | |
| Interval de tensiune de intrare PV (V) | 160-800 | | | | |
| Interval de tensiune MPPT (V) | 160-650 | | | | |
| Gama de tensiune MPPT la sarcină completă (V) | | | | | |
| Tensiune nominală de intrare PV (V) | 330-650 | 350-650 | 380-650 | 420-650 | 470-650 |
| Max. Curent de intrare PV de funcționare (A) | 550 | | | | |
| Max. Curent de scurtcircuit de intrare (A) | 36+20 | | | | |
| Nr. de urmăritori MPP/Nr. de șiruri MPP Tracker | 54+30 | | | | |
| Max. Curent de alimentare inversă a inverterului către matrice intrare/ieșire CA | 2/2+1 0 | | | | |
| Date nominale intrare/ieșire CA Putere activă (W) | | | | | |
| | 14000 | 15000 | 16000 | 18000 | 20000 |
| Max. Putere aparentă de intrare/ieșire CA (VA) | 15400 | 16500 | 17600 | 19800 | 22000 |
| Putere de vârf (în afara rețelei) (W) | nominală, 10s 22,8/21,8 24,3/23,2 | | | | |
| Curent nominal de intrare/ieșire CA (A) Max. | 21,3/20,3 | 27,3/26,1 | 22,8/21,8 | 24,3/23,2 | 27,3/26,1 |
| Curent de intrare/ieșire AC (A) | 30,4/29 | | | | |
| Max. Passthrough AC continuu (grilă la încărcare)(A) | 21,3/20,3 | | | | |
| Max. Curent de eroare de ieșire (A) | 70 | | | | |
| Max. Protecție la supracurent la ieșire (A) | 46,8 | 50 | 53,4 | 60 | 66,8 |
| Tensiune nominală de intrare/ieșire/gamă (V) | 94 | | | | |
| Formular de conectare la rețea Frecvența/Rama nominală a rețelei de intrare/ieșire | 220/380V, 230/400V 0.85Un-1.1Un | | | | |
| Interval de ajustare a factorului de putere | 3L+N+PE | | | | |
| | 50Hz/45Hz-55Hz 60Hz/55Hz-65Hz 0,8 | | | | |
| | înainte-0,8 întârziere <3% | | | | |
| Distorșiunea armonică acurentului total THDi | (din puterea nominală) | | | | |
| Curent de injecție DC Eficiență max. | <0,5%In | | | | |
| Eficiență Euro | | | | | |
| Eficiență Eficiență | 97,60% | | | | |
| MPPT Protecție | 97,00% | | | | |
| echipament Polaritate CC | >99% | | | | |
| Protecție inversă Conexiune Protecție ieșire | | | | | |
| CA Protecție la supracurent Ieșire CA | Da | | | | |
| Protecție la supratensiune Ieșire CA | Da | | | | |
| Protecție la scurtcircuit Protecție termică | Da | | | | |
| | Da | | | | |
| | Da | | | | |
| Monitorizarea impedanței izolației terminalelor DC | Da | | | | |

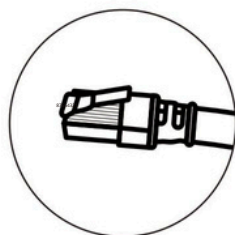
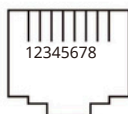
| | |
|---|--|
| Monitorizarea componentelor DC | Da |
| Monitorizarea curentului de eroare la pământ | Da |
| Monitorizarea rețelei de alimentare | Da |
| Monitorizarea protecției insulei | Da |
| Detectarea defecțiunilor la pământ | Da |
| Comutator de intrare DC | Da |
| Protecție împotriva căderii la supratensiune | Da |
| Detectarea curentului rezidual (RCD) | Da |
| Nivel de protecție la supratensiune | Da |
| | TIP II (DC), TIP II (AC) |
| Interfață | |
| Afi a | LCD+LED |
| Interfață de comunicare | RS232, RS485, CAN |
| Modul monitor | GPRS/WIFI/Bluetooth/4G/LAN (opțional) |
| Date generale | |
| Interval de temperatură de funcționare | |
| Umiditatea ambientală admisă | -40 la +60°C, >45°C Scădere 0-100% |
| Altitudine admisibilă | |
| Zgomot | 3000m |
| Protecție la intrare (IP). | 60 dB |
| Topologia invertorului | IP 65 |
| Categoria de supratensiune | Neizolat |
| Dimensiune dulap (L*H*D) [mm] | |
| Greutate (kg). | OVC II(DC), OVC III(AC) |
| garanție | 456W×750H×268.5D (Fără conectori și console) 50,6 5ani/10 ani Perioada de |
| Tip de răcire | garanție depinde de |
| Reglarea rețelei | locul de instalare finală a invertorului, mai multe informații Vă rugăm să consultați Politica de garanție Răcire inteligentă cu aer |
| Siguranță EMC/Standard | |
| | IEC 61727, IEC 62116, CEI 0-21, EN 50549, NRS 097, RD 140, UNE 217002, OVE-Richtlinie R25, G99, VDE-AR-N 4105 |
| | IEC/EN 61000-6-1/2/3/4, IEC/EN 62109-1, IEC/EN 62109-2 |

9. Anexa I

Definirea pinului portului RJ45 pentru BMS

| Nu. | Pin RS485 |
|-----|-----------|
| 1 | 485_B |
| 2 | 485_A |
| 3 | -- |
| 4 | CAN-H |
| 5 | CAN-L |
| 6 | GND_485 |
| 7 | 485_A |
| 8 | 485_B |

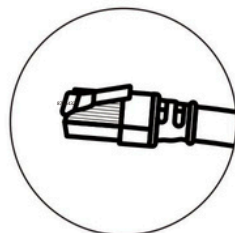
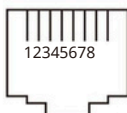
Port BMS 485/CAN



Definiția pinului portului RJ45 pentru Meter-485

| Nu. | Meter-485 Pin |
|-----|----------------|
| 1 | CONTORUL-485-B |
| 2 | CONTORUL-485-A |
| 3 | COM-GND |
| 4 | CONTORUL-485-B |
| 5 | CONTORUL-485-A |
| 6 | COM-GND |
| 7 | CONTORUL-485-A |
| 8 | CONTORUL-485-B |

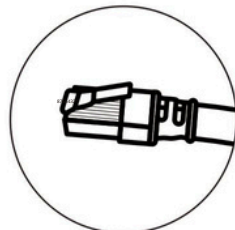
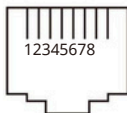
Contor-485 Port



Definirea portului RJ45 Pin al „portului Modbus” pentru monitorizarea de la distanță

| Nu. | Port Modbus |
|-----|-----------------|
| 1 | SUNSPPE-485_B |
| 2 | SUNSPPE-485_A |
| 3 | GND_SUNSPPE-485 |
| 4 | -- |
| 5 | -- |
| 6 | GND_SUNSPPE-485 |
| 7 | SUNSPPE-485_A |
| 8 | SUNSPPE-485_B |

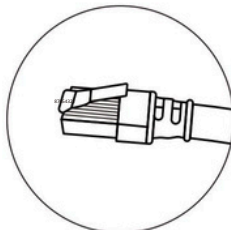
Port Modbus



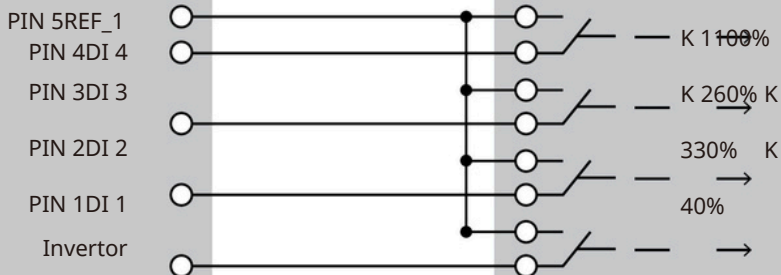
DRM: este folosit pentru a accepta comanda de control extern.

Definiția pinului portului RJ45 pentru DRM

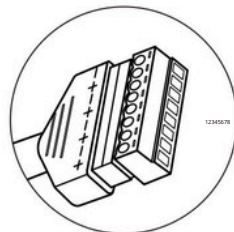
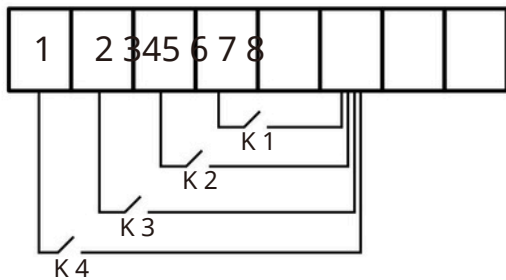
| Nu. | DRM |
|-----|----------|
| 1 | DI 1 |
| 2 | DI 2 |
| 3 | DI 3 |
| 4 | DI 4 |
| 5 | REF |
| 6 | GND |
| 7 | Rezervat |
| 8 | Rezervat |



(PIN 6 REF_2)

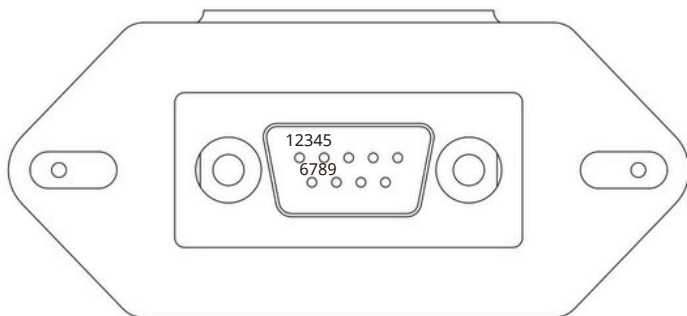


RCR



RS232

| Nu. | WIFI/RS232 |
|-----|------------|
| 1 | |
| 2 | TX |
| 3 | RX |
| 4 | |
| 5 | D-GND |
| 6 | |
| 7 | |
| 8 | |
| 9 | 12Vdc |

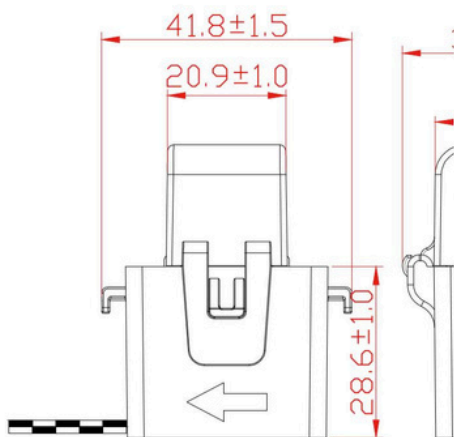


WIFI/RS232

Acest port RS232 este folosit pentru a conecta datalogger-ul wifi

10. Anexa II

1. Dimensiunea transformatorului de curent cu miez divizat (CT): (mm)
2. Lungimea cablului secundar de ieșire este de 4 m.



Conduc afară

11. Declarația de conformitate UE

În sfera de aplicare a directivelor UE

- Compatibilitate electromagnetă $\diamond\diamond\diamond\diamond/\diamond\diamond/\text{EU}$ (EMC)
- Directiva de joasă tensiune $\diamond\diamond\diamond\diamond/\diamond\diamond/\text{UE}$ (LVD)
- Restricționarea utilizării anumitor substanțe periculoase $\diamond\diamond\diamond\diamond/\diamond\diamond/\text{UE}$ (RoHS)

NINGBO DEYE INVERTER TECHNOLOGY CO., LTD. confirmă prin prezenta că produsele descrise în acest document sunt în conformitate cu cerințele fundamentale și cu alte prevederi relevante ale directivelor menționate mai sus. Întreaga Declarație de conformitate UE și certificatul pot fi găsite la <https://www.deyeinverter.com/download/#hybrid-inverter->

Declarație de conformitate UE

Produs: Inverter hibrid

Modele: SUN-14K-SG05LP3-EU-SM2;SUN-15K-SG05LP3-EU-SM2;SUN-16K-SG05LP3-EU-SM2;
SUN-18K-SG05LP3-EU-SM2;SUN-20K-SG05LP3-EU-SM2;

Numele și adresa producătorului: Ningbo Deye Inverter Technology Co., Ltd.
Nr. 26 South Yongjiang Road, Daqi, Beilun, NingBo, China

Această declarație de conformitate este emisă pe responsabilitatea exclusivă a producătorului. De asemenea, acest produs este sub garanția producătorului.

Această declarație de conformitate nu mai este valabilă: dacă produsul este modificat, completat sau schimbat în în orice alt mod, precum și în cazul în care produsul este utilizat sau instalat necorespunzător.

Obiectul declarației descrise mai sus este în conformitate cu legislația relevantă de armonizare a Uniunii:
Directiva de joasă tensiune (LVD) 2014/35/UE; Directiva de compatibilitate electromagnetică (EMC) 2014/30/UE;
restricția utilizării anumitor substanțe periculoase (RoHS) Directiva 2011/65/UE.

Referințe la standardele armonizate relevante utilizate sau trimiteri la celelalte specificații tehnice din raportul cu care se declară conformitatea:

| | |
|--------------------------------------|--|
| LVD: | |
| EN 62109-1:2010 | |
| EN 62109-2:2011 | |
| EMC: | |
| EN IEC 61000-6-1:2019 | |
| EN IEC 61000-6-2:2019 | |
| EN IEC 61000-6-3:2021 | |
| EN IEC 61000-6-4:2019 | |
| EN IEC 61000-3-2:2019/A1:2021 | |
| EN 61000-3-3:2013/A2:2021/AC:2022-01 | |
| EN IEC 61000-3-11:2019 | |
| EN 61000-3-12:2011 | |
| EN 55011:2016/A2:2021 | |
| EN 62920:2017+A11+A1 | |

Nom et Titre / Nume și Titlu:

Bard Dai
Inginer senior standard și certificare

Au nom de / În numele:

Ningbo Deye Inverter Technology Co., Ltd.

Data/Data (aaaa-ll-zz):

2024-05-08

A/Locul:

Ningbo, China

UE DoC- v1

Ningbo Deye Inverter Technology Co., Ltd.
Nr. 26 South Yongjiang Road, Daqi, Beilun, NingBo, China

NINGBO DEYE INVERTER TECHNOLOGY CO., LTD.

Add.: No.26 South YongJiang Road, Daqi, Beilun, NingBo, China.

Tel.: +86 (0) 574 8622 8957

Fax.: +86 (0) 574 8622 8852 E-mail: service@deye.com.cn

Web.: www.deyeinverter.com



30240301003144



ECOBATEnergy

ECOBAT ENERGY - IMPORTATOR DIRECT

AVANTAJE EXCLUSIVISTE INSTALATORI & REVÂNZĂTORI B2B



**Preturi
dedicate**

**Pentru Instalatori
& Revânzători**



**Termene
de plată**

Până la 90 zile



**Stoc
permanent
in România**



**Livrare
imediată**

24 - 48 ore





ECOBATEnergy

01

Prețuri dedicate

Pentru **Instalatori**
& **Revânzători**



Punem accent pe parteneriatele noastre și recunoaștem rolul vital pe care îl jucați în industria energiei solare.

De aceea, oferim prețuri dedicate și competitive pentru instalatori și revânzători.

Aveți avantajul de a obține produsele noastre la costuri atractive, ceea ce vă permite să maximizați profitabilitatea și să oferiți prețuri competitive clienților dumneavoastră.

Suntem aici să creștem împreună.



ECOBATEnergy

02 **Stoc permanent**
Stoc permanent în România 

Avem un stoc amplu de echipamente fotovoltaice în depozitul nostru din România.

Acest lucru ne permite să vă oferim posibilitatea de a ridica produsele imediat după comandă.

Nu trebuie să vă faceți griji cu privire la disponibilitatea sau întârzierile în livrare.

Suntem aici pentru a vă asigura că aveți acces rapid la echipamentele necesare pentru proiectele dvs.



ECOBATEnergy

03 Termene de plată
Termene de plată
De până la **90 de zile**



Înțelegem că gestionarea fluxului de numerar este esențială în afacerea dumneavoastră.

Prin parteneriatul cu Ecobat Energy, puteți beneficia de **termene de plată extinse de până la 90 de zile.**

Aceasta vă oferă flexibilitate financiară și vă permite să vă gestionați resursele într-un mod eficient.

Lucrând cu **Ecobat Energy**, veți avea un partener de încredere, **importator direct**, care vă oferă toate facilitățile necesare pentru a vă dezvolta afacerea în domeniul energiei solare.



ECOBATEnergy

04

Livrare imediată

Livrare în 24-48 de ore
oriunde în România



Înțelegem importanța unei livrări rapide și eficiente, într-o piață din ce în ce mai concurențială.

Cunoaștem urgența cu care utilizatorul final își dorește să definitiveze proiectul.

Colaborând cu Ecobat Energy, beneficiați de livrarea comenzilor dvs. în termen de 24-48 de ore, indiferent de locația din România.

Ne angajăm să vă furnizăm produsele la timp, astfel încât să puteți continua proiectele în mod eficient.



ECOBATEnergy

Ești instalator sau revânzător de echipamente fotovoltaice?

Devino partener B2B **EcobatEnergy și beneficiază acum de toate avantajele exclusive.**

www.ecobatenergy.ro

office@ecobatenergy.ro

0786.913.321